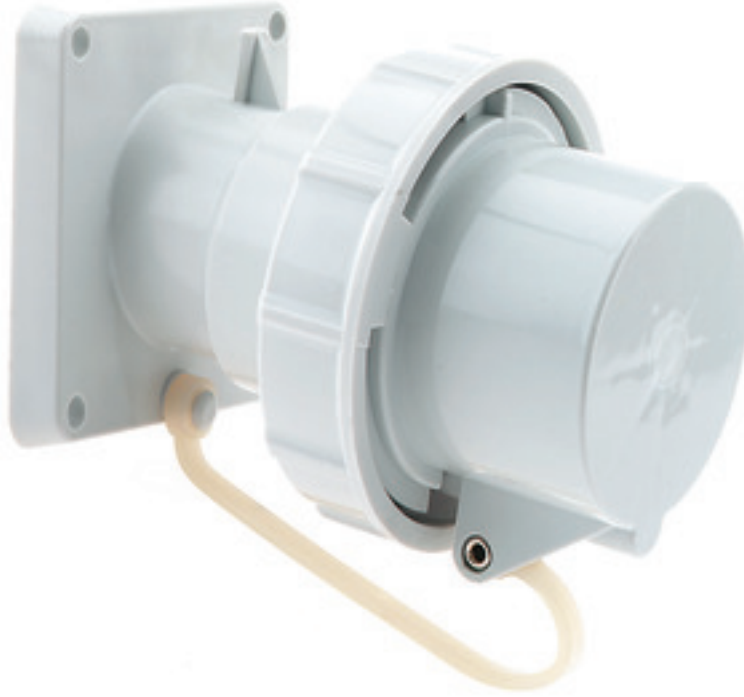


قابس توصيل جانبي مائل للحاويات، الفلانشة 85 85



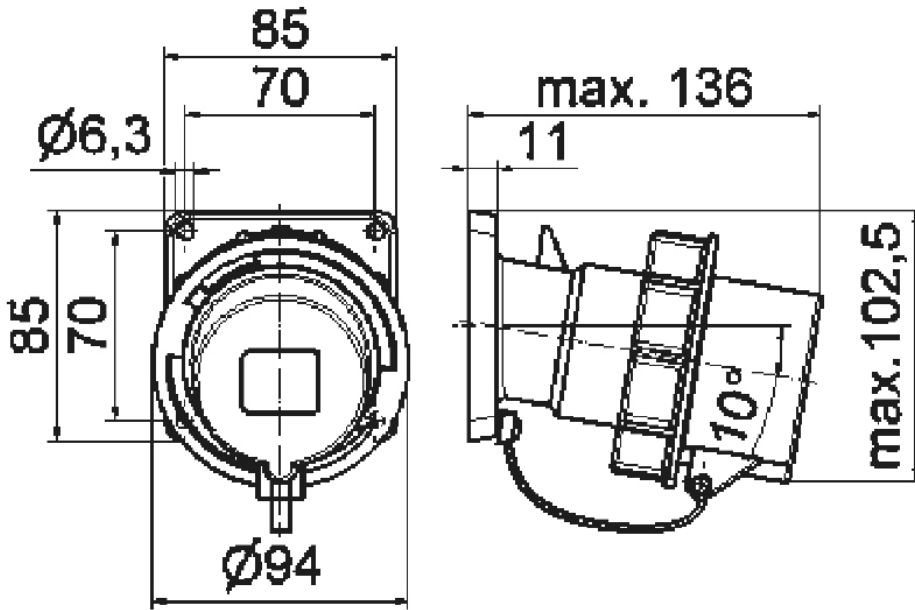
وصف الصنف	
27027	رقم الصنف لدى
4024941270274	الرقم الدولي للصنف
قابس توصيل جانبي مائل	فئة المنتج
32 أمبير	شدة التيار
4 أقطاب	عدد الأقطاب
3	ترتيب المراحل
الساعة 3	وضع ملامس التأريض
380 50 هرتز و 440 فلت 60 هرتز فقط لحاويات التبريد	الجهد
50 و 60 هرتز	التردد
67	نوع الحماية

وصف الصنف	
أحمر	لون التمييز
غطاء غلق رمادي 7035 , رقبة حمراء 3000 , حلقة مسمارية رمادية 7035 , علبة رمادية 7035	لون الأجهزة
مع طرف ملولب	تقنية التوصيل
6,0 مم مربع	الحد الأقصى لقطر الموصل
	مدخل الكابل
104	ارتفاع الأجهزة بالمليمترا
94	عرض الأجهزة بالمليمترا
136	عمق الأجهزة بالمليمترا
85	مقاس الفلانشة الرأسية بالمليمترا
85	مقاس الفلانشة الأفقية بالمليمترا
70	مسافة الثقب الرأسية بالمليمترا
70	مسافة الثقب الأفقية بالمليمترا
بولي أميد	خامة العلبة
حامل الملامسات من مادة مقاومة لدرجات الحرارة المرتفعة , الملامسات نحاس أصفر مطلي بالنيكل	اللامسات

الخصائص التقنية الأخرى	
يبلغ الميل 10	
مع غطاء غلق	

البيانات اللوجيستية	
0,344	الوزن المستقل

البيانات اللوجيستية	
	نوع العبوة
١	كمية المحتوى
4024941270274	الرقم الدولي للصنف
١٣٦	الطول
٩٤	العرض
١٠٤	الارتفاع
٠,٣٤٥	الوزن
١٠٣٢٩,٥٣٦	الحجم
	نوع العبوة
١٠	كمية المحتوى
4024941823128	الرقم الدولي للصنف
٣٢٥	الطول
٢١٧	العرض
٢١٠	الارتفاع
٣,٦٤٦	الوزن
١٣,٥٨٨,٤	الحجم



5 MB 23