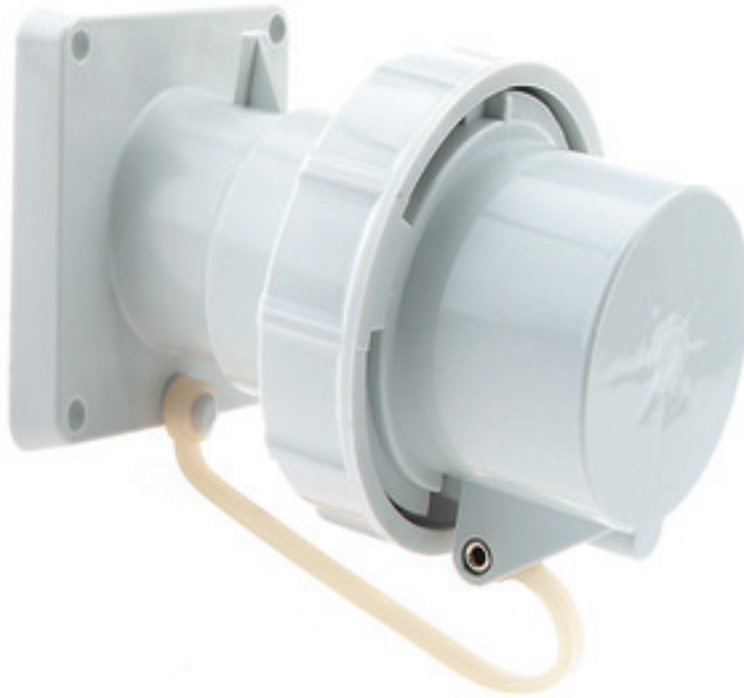


s. connecteur tableau incliné - pour conteneur, plastron 85x85

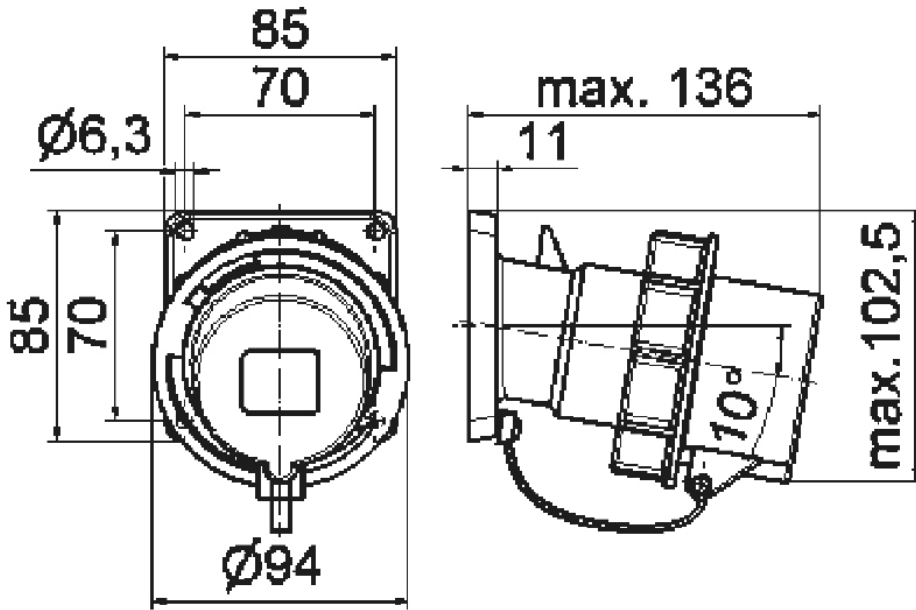


Description de l'article	
Référence	27027
EAN	4024941270274
Groupe de produits	socle de connecteur tableau TE incliné
Intensité	32A
Nombre de pôles	4p
Disposition des phases	3P+PE
Emplacement du contact de protection	3h
Tension	380 (50Hz) et 440V (60Hz) (seulement pour conteneurs frigorifiques)

Description de l'article	
Fréquence	50 et 60Hz
Indice de protection	IP67
Code couleur	rouge
Couleur de l'appareil	calotte de ferm. gris RAL 7035, collet rouge RAL 3000, anneau baïonnette gris RAL7035, boîtier gris RAL 7035
Connectique	avec borne à vis
Section maximale des conducteurs	6,0 mm ²
Entrée de câble	autre
Hauteur de l'appareil en mm	104mm
Largeur de l'appareil en mm	94mm
Profondeur de l'appareil en mm	136mm
Dimension verticale du plastron en mm	85mm
Dimension horizontale du plastron en mm	85mm
Écartement vertical entre les trous de perçage en mm	70mm
Écartement horizontal entre les trous de perçage en mm	70mm
Matériau du boîtier	polyamide
Contacts	le porte-contacts est en matériau résistant à la chaleur, les contacts sont en laiton nickelé

Autres caractéristiques techniques	
	L'inclinaison est de 10°
	Avec calotte de fermeture

Données logistiques	
Poids unitaire	0.344 Kg / null
Type d'emballage	null
Contenu	1 ST
EAN	4024941270274
Longueur	136 mm
Largeur	94 mm
Hauteur	104 mm
Poids	0,345 kg
Volume	1 329,536 ccm
Type d'emballage	null
Contenu	10 ST
EAN	4024941823128
Longueur	325 mm
Largeur	217 mm
Hauteur	210 mm
Poids	3,646 kg
Volume	13 588,4 ccm



5 MB 23