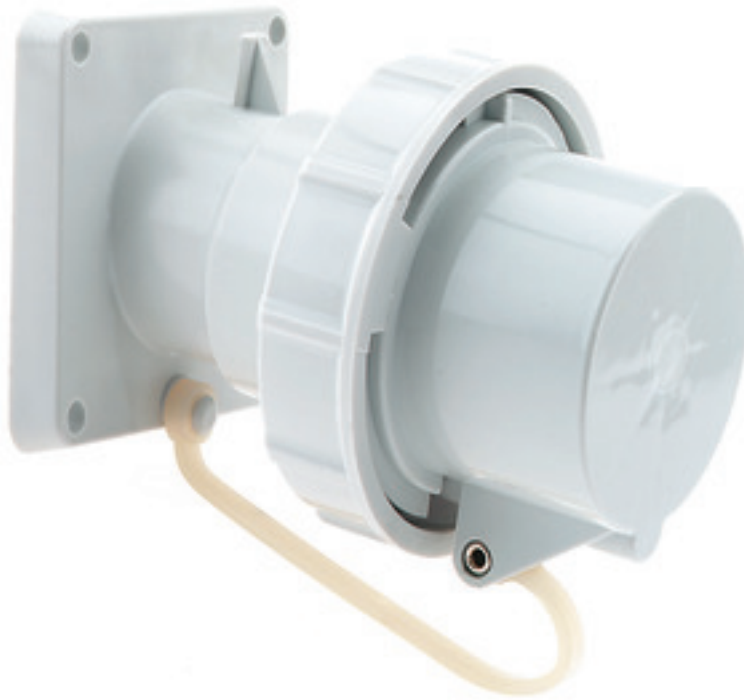


Панельная вилка с наклоном - для контейнера, фланец 85x85

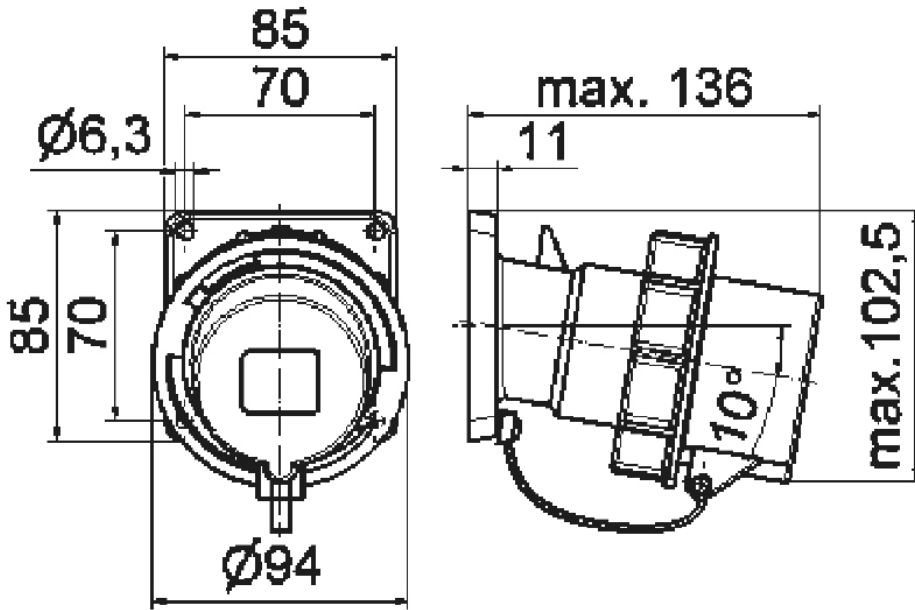


Описание изделия	
№ арт. BALS	27027
Код EAN	4024941270274
Группа продукции	Панельная вилка TE с наклоном
Сила тока	32 А
Кол-во полюсов	4-пол.
Расположение фаз	3 фазы+PE
Положение заземляющего контакта	3 ч
	380 В (50 Гц) и 440 В (60 Гц) (только рефрижераторные контейнеры)
Частота	50 и 60 Гц

Описание изделия	
Степень защиты	IP67
Маркировочный цвет	красный
Цвет прибора	Крышка серый RAL 7035, Буртик красный RAL 3000, Байон. кольцо серый RAL 7035, Корпус серый RAL 7035
Соединение	с винт. клеммой
Макс. поперечное сечение кабеля	6,0 мм ²
Кабельный ввод	null
Высота прибора, мм	104mm
Ширина прибора, мм	94mm
Глубина прибора, мм	136mm
Вертик. размер фланца, мм	85mm
Гориз. размер фланца, мм	85mm
Вертик. расстояние между отверстиями, мм	70mm
Гориз. расстояние между отверстиями, мм	70mm
Материал корпуса	Полиамид
Контакты	Контактная подложка из термостойкого материала, Контакты из никелированной латуни

прочие технические характеристики	
	Наклон составляет 10°
	С крышкой

Логистика	
Масса одного изделия	0.344 кг / null
Тип упаковки	null
Кол-во в упаковке	1 ST
Код EAN	4024941270274
Длина	136 mm
Ширина	94 mm
Высота	104 mm
Масса	0,345 kg
Объем	1 329,536 ccm
Тип упаковки	null
Кол-во в упаковке	10 ST
Код EAN	4024941823128
Длина	325 mm
Ширина	217 mm
Высота	210 mm
Масса	3,646 kg
Объем	13 588,4 ccm



5 MB 23