

Панельная вилка с наклоном TN - Фланец 130x120, крепление 108x100

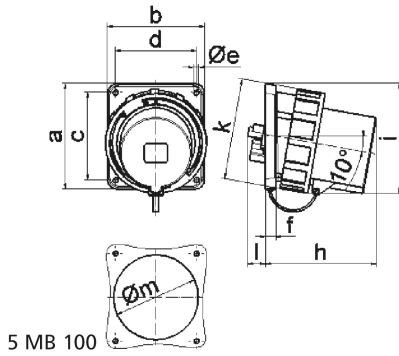


Описание изделия	
№ арт. BALS	27102
Код EAN	4024941271028
Группа продукции	Панельная вилка TN с наклоном
Сила тока	125 A
Кол-во полюсов	5-пол.
Расположение фаз	3 фазы+N+PE
Положение заземляющего контакта	6 ч
	от 200/346 до 240/415 В
Частота	50 и 60 Гц
№ типа снабжения	VG 96919 BP 014

Описание изделия	
Степень защиты	IP67
Маркировочный цвет	зеленая бронза
Цвет прибора	Байонетное кольцо зеленая бронза RAL 6031-F9, Буртик зеленая бронза RAL 6031-F9, Крышка зеленая бронза RAL 6031-F9, Корпус зеленая бронза RAL 6031-F9
Соединение	Винтовые столбчатые клеммы
Макс. поперечное сечение кабеля	50,0 мм <sup>2</sup>
Кабельный ввод	null
Высота прибора, мм	138mm
Ширина прибора, мм	125mm
Глубина прибора, мм	159mm
Вертик. размер фланца, мм	130mm
Гориз. размер фланца, мм	120mm
Вертик. расстояние между отверстиями, мм	108mm
Гориз. расстояние между отверстиями, мм	100mm
Материал корпуса	Полиамид
Контакты	Контактная подложка из термостойкого материала, Контакты из никелированной латуни

прочие технические характеристики	
	Наклон составляет 10°
	С крышкой

Логистика	
Масса одного изделия	1.22 кг / null
Тип упаковки	null
Кол-во в упаковке	1 ST
Код EAN	4024941271028
Длина	159 mm
Ширина	125 mm
Высота	138 mm
Масса	1,221 kg
Объем	2 742,75 ccm
Тип упаковки	null
Кол-во в упаковке	5 ST
Код EAN	4024941823166
Длина	330 mm
Ширина	216 mm
Высота	260 mm
Масса	6,326 kg
Объем	17 062,5 ccm



Ampere	63	63	63	125	125	125
Polzahl	3	4	5	3	4	5
a	107,0	107,0	107,0	130,0	130,0	130,0
b	100,0	100,0	100,0	120,0	120,0	120,0
c	85,0	85,0	85,0	108,0	108,0	108,0
d	77,0	77,0	77,0	100,0	100,0	100,0
e ø	6,5	6,5	6,5	6,5	6,5	6,5
f	12,0	12,0	12,0	13,0	13,0	13,0
h	142,0	142,0	142,0	134,0	134,0	134,0
i	124,0	124,0	124,0	138,0	138,0	138,0
k	113,5	113,5	113,5	126,0	126,0	126,0
l	---	---	---	23,0	23,0	23,0
m ø	---	---	---	105,0	105,0	105,0
Leiter mm <sup>2</sup> min	6,0	6,0	6,0	16,0	16,0	16,0
Leiter mm <sup>2</sup> max	16,0	16,0	16,0	50,0	50,0	50,0