

socle de connecteur tableau incliné TN - plastron 107x100 fixation 85x77



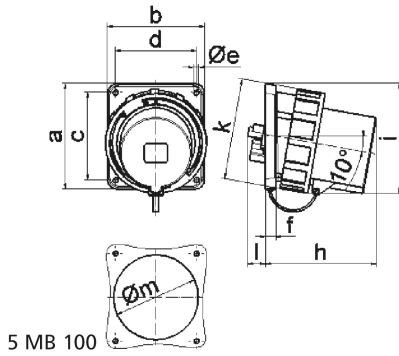
| Description de l'article | |
|--------------------------------------|--|
| Référence | 27109 |
| EAN | 4024941271097 |
| Groupe de produits | socle de connecteur tableau TE incliné |
| Intensité | 63A |
| Nombre de pôles | 5p |
| Disposition des phases | 3P+N+PE |
| Emplacement du contact de protection | 9h |
| Tension | 120/208 à 144/250V |

| Description de l'article | |
|--|--|
| Fréquence | 50 et 60Hz |
| Type alim. n° | VG 96919 BP 010 |
| Indice de protection | IP67 |
| Code couleur | vert bronze |
| Couleur de l'appareil | anneau à baïonnette bronze vert RAL 6031-F9, collet vert bronze RAL 6031-F9, boîtier vert bronze RAL 6031-F9 |
| Connectique | bornes à vis en bornes à cage |
| Section maximale des conducteurs | 16,0 mm ² |
| Entrée de câble | autre |
| Hauteur de l'appareil en mm | 123mm |
| Largeur de l'appareil en mm | 113.5mm |
| Profondeur de l'appareil en mm | 141mm |
| Dimension verticale du plastron en mm | 107mm |
| Dimension horizontale du plastron en mm | 100mm |
| Écartement vertical entre les trous de perçage en mm | 85mm |
| Écartement horizontal entre les trous de perçage en mm | 77mm |
| Matériau du boîtier | polyamide |
| Contacts | le porte-contacts est en matériau résistant à la chaleur, les contacts sont en laiton nickelé |

| Autres caractéristiques techniques | |
|------------------------------------|--------------------------|
| | L'inclinaison est de 10° |

| Autres caractéristiques techniques | |
|------------------------------------|---------------------------|
| | Avec calotte de fermeture |

| Données logistiques | |
|---------------------|-----------------|
| Poids unitaire | 0.775 Kg / null |
| Type d'emballage | null |
| Contenu | 1 ST |
| EAN | 4024941271097 |
| Longueur | 141 mm |
| Largeur | 113,5 mm |
| Hauteur | 123 mm |
| Poids | 0,776 kg |
| Volume | 1 968,431 ccm |
| Type d'emballage | null |
| Contenu | 5 ST |
| EAN | 4024941839433 |
| Longueur | 325 mm |
| Largeur | 217 mm |
| Hauteur | 210 mm |
| Poids | 4,081 kg |
| Volume | 13 588,4 ccm |



| Ampere | 63 | 63 | 63 | 125 | 125 | 125 |
|----------------------------|-------|-------|-------|-------|-------|-------|
| Polzahl | 3 | 4 | 5 | 3 | 4 | 5 |
| a | 107,0 | 107,0 | 107,0 | 130,0 | 130,0 | 130,0 |
| b | 100,0 | 100,0 | 100,0 | 120,0 | 120,0 | 120,0 |
| c | 85,0 | 85,0 | 85,0 | 108,0 | 108,0 | 108,0 |
| d | 77,0 | 77,0 | 77,0 | 100,0 | 100,0 | 100,0 |
| e ø | 6,5 | 6,5 | 6,5 | 6,5 | 6,5 | 6,5 |
| f | 12,0 | 12,0 | 12,0 | 13,0 | 13,0 | 13,0 |
| h | 142,0 | 142,0 | 142,0 | 134,0 | 134,0 | 134,0 |
| i | 124,0 | 124,0 | 124,0 | 138,0 | 138,0 | 138,0 |
| k | 113,5 | 113,5 | 113,5 | 126,0 | 126,0 | 126,0 |
| l | --- | --- | --- | 23,0 | 23,0 | 23,0 |
| m ø | --- | --- | --- | 105,0 | 105,0 | 105,0 |
| Leiter mm ² min | 6,0 | 6,0 | 6,0 | 16,0 | 16,0 | 16,0 |
| Leiter mm ² max | 16,0 | 16,0 | 16,0 | 50,0 | 50,0 | 50,0 |