

Панельная вилка с наклоном TN - Фланец 107x100, крепление 85x77

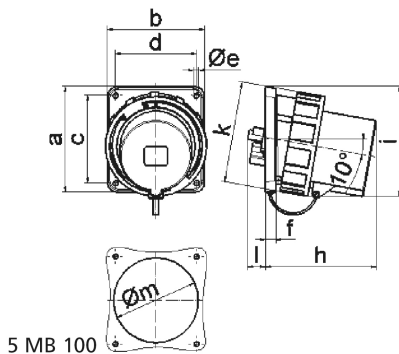


| Описание изделия | |
|---------------------------------|--|
| № арт. BALS | 27110 |
| Код EAN | 4024941271103 |
| Группа продукции | Панельная вилка TN с наклоном |
| Сила тока | 63 А |
| Кол-во полюсов | 5-пол. |
| Расположение фаз | 3 фазы+N+PE |
| Положение заземляющего контакта | 11 ч |
| | от 250/440 до 265/460 В, преимущественно на кораблях |
| Частота | 60 Гц |

| Описание изделия | |
|--|--|
| № типа снабжения | VG 96919 BP 011 |
| Степень защиты | IP67 |
| Маркировочный цвет | зеленая бронза |
| Цвет прибора | Байонетное кольцо зеленая бронза RAL 6031-F9, Буртик зеленая бронза RAL 6031-F9, Корпус зеленая бронза RAL 6031-F9 |
| Соединение | Винтовые столбчатые клеммы |
| Макс. поперечное сечение кабеля | 16,0 мм ² |
| Кабельный ввод | null |
| Высота прибора, мм | 123mm |
| Ширина прибора, мм | 113.5mm |
| Глубина прибора, мм | 141mm |
| Вертик. размер фланца, мм | 107mm |
| Гориз. размер фланца, мм | 100mm |
| Вертик. расстояние между отверстиями, мм | 85mm |
| Гориз. расстояние между отверстиями, мм | 77mm |
| Материал корпуса | Полиамид |
| Контакты | Контактная подложка из термостойкого материала, Контакты из никелированной латуни |

| прочие технические характеристики | |
|-----------------------------------|-----------------------|
| | Наклон составляет 10° |
| | С крышкой |

| Логистика | |
|----------------------|-----------------|
| Масса одного изделия | 0.775 кг / null |
| Тип упаковки | null |
| Кол-во в упаковке | 5 ST |
| Код EAN | 4024941839501 |
| Длина | 325 mm |
| Ширина | 217 mm |
| Высота | 210 mm |
| Масса | 4,077 kg |
| Объем | 13 588,4 ccm |



| Ampere Polzahl | 63 3 | 63 4 | 63 5 | 125 3 | 125 4 | 125 5 |
|----------------------------|---------|---------|---------|----------|----------|----------|
| a | 107,0 | 107,0 | 107,0 | 130,0 | 130,0 | 130,0 |
| b | 100,0 | 100,0 | 100,0 | 120,0 | 120,0 | 120,0 |
| c | 85,0 | 85,0 | 85,0 | 108,0 | 108,0 | 108,0 |
| d | 77,0 | 77,0 | 77,0 | 100,0 | 100,0 | 100,0 |
| e ø | 6,5 | 6,5 | 6,5 | 6,5 | 6,5 | 6,5 |
| f | 12,0 | 12,0 | 12,0 | 13,0 | 13,0 | 13,0 |
| h | 142,0 | 142,0 | 142,0 | 134,0 | 134,0 | 134,0 |
| i | 124,0 | 124,0 | 124,0 | 138,0 | 138,0 | 138,0 |
| k | 113,5 | 113,5 | 113,5 | 126,0 | 126,0 | 126,0 |
| l | --- | --- | --- | 23,0 | 23,0 | 23,0 |
| m ø | --- | --- | --- | 105,0 | 105,0 | 105,0 |
| Leiter mm ² min | 6,0 | 6,0 | 6,0 | 16,0 | 16,0 | 16,0 |
| Leiter mm ² max | 16,0 | 16,0 | 16,0 | 50,0 | 50,0 | 50,0 |