

قابس جانبي مائل للتيار المستمر فلانشة 107 100، عنصر تثبيت 85 77

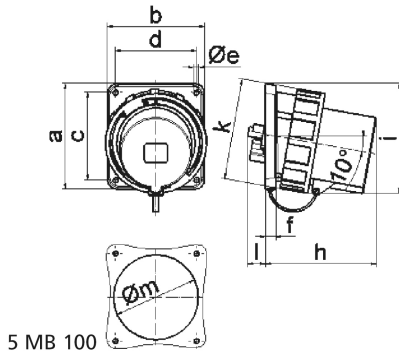


وصف الصنف	
27268	رقم الصنف لدى
4024941272681	الرقم الدولي للصنف
قابس توصيل جانبي مائل	فئة المنتج
63 أمبير	شدة التيار
4 أقطاب	عدد الأقطاب
3	ترتيب المراحل
الساعة 6	وضع ملامس التأريض
380 حتى 415 فلت	الجهد
50 و 60 هرتز	التردد
96919 028	رقم نوع الإمداد

وصف الصنف	
67	نوع الحماية
أخضر برونزي	لون التمييز
حلقة مسمارية خضراء برونزية 60319 , رقبة خضراء برونزية 60319 , علبة خضراء برونزية 60319	لون الأجهزة
أطراف ملولبة كأطراف صندوقية	تقنية التوصيل
16,0 مم مربع	الحد الأقصى لقطر الموصل
	مدخل الكابل
123	ارتفاع الأجهزة بالمليمتير
113.5	عرض الأجهزة بالمليمتير
141	عمق الأجهزة بالمليمتير
107	مقاس الفلانشة الرأسية بالمليمتير
100	مقاس الفلانشة الأفقية بالمليمتير
85	مسافة الثقب الرأسية بالمليمتير
77	مسافة الثقب الأفقية بالمليمتير
بولي أميد	خامة العلبة
حامل الملامسات من مادة مقاومة لدرجات الحرارة المرتفعة , الملامسات نحاس أصفر مطلي بالنيكل	اللامسات

الخصائص التقنية الأخرى	
يبلغ الميل 10	
مع غطاء غلق	

البيانات اللوجيستية	
0.73	الوزن المستقل
	نوع العبوة
١	كمية المحتوى
4024941272681	الرقم الدولي للصنف
١٤١	الطول
١١٣,٥	العرض
١٢٣	الارتفاع
٠,٧٣١	الوزن
١.٩٦٨,٤٣١	الحجم
	نوع العبوة
٥	كمية المحتوى
4024941839471	الرقم الدولي للصنف
٣٢٥	الطول
٢١٧	العرض
٢١٠	الارتفاع
٣,٨٥٦	الوزن
١٣.٥٨٨,٤	الحجم



Ampere	63	63	63	125	125	125
Polzahl	3	4	5	3	4	5
a	107,0	107,0	107,0	130,0	130,0	130,0
b	100,0	100,0	100,0	120,0	120,0	120,0
c	85,0	85,0	85,0	108,0	108,0	108,0
d	77,0	77,0	77,0	100,0	100,0	100,0
e ø	6,5	6,5	6,5	6,5	6,5	6,5
f	12,0	12,0	12,0	13,0	13,0	13,0
h	142,0	142,0	142,0	134,0	134,0	134,0
i	124,0	124,0	124,0	138,0	138,0	138,0
k	113,5	113,5	113,5	126,0	126,0	126,0
l	---	---	---	23,0	23,0	23,0
m ø	---	---	---	105,0	105,0	105,0
Leiter mm ² min	6,0	6,0	6,0	16,0	16,0	16,0
Leiter mm ² max	16,0	16,0	16,0	50,0	50,0	50,0