

قابس جانبي مائل للتيار المستمر فلانشة 107 100، عنصر تثبيت 85 77

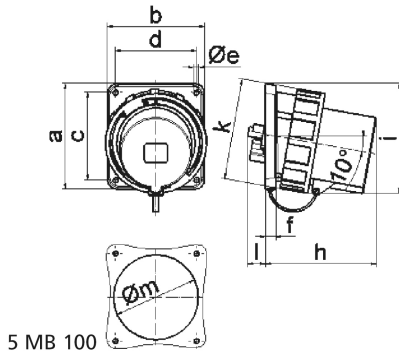


| وصف الصنف          |                          |
|--------------------|--------------------------|
| رقم الصنف لدى      | 27295                    |
| الرقم الدولي للصنف | 4024941272957            |
| فئة المنتج         | قابس توصيل جانبي مائل    |
| شدة التيار         | 63 أمبير                 |
| عدد الأقطاب        | 3 أقطاب                  |
| ترتيب المراحل      | 2                        |
| وضع ملامس التأريض  | الساعة 2                 |
| الجهد              | 50 فلت                   |
| التردد             | أعلى من 300 حتى 500 هرتز |
| رقم نوع الإمداد    | 96919 049                |

| وصف الصنف  |                                  |
|--|----------------------------------|
| 67   | نوع الحماية                      |
| أخضر برونزي  | لون التمييز                      |
| حلقة مسمارية خضراء برونزية 60319 , رقبة خضراء برونزية 60319 , علبة خضراء برونزية 60319   | لون الأجهزة                      |
| أطراف ملولبة كأطراف صندوقية  | تقنية التوصيل                    |
| 16,0 مم مربع   | الحد الأقصى لقطر الموصل          |
|  | مدخل الكابل                      |
| 123  | ارتفاع الأجهزة بالمليمتير        |
| 113.5  | عرض الأجهزة بالمليمتير           |
| 141  | عمق الأجهزة بالمليمتير           |
| 107  | مقاس الفلانشة الرأسية بالمليمتير |
| 100  | مقاس الفلانشة الأفقية بالمليمتير |
| 85   | مسافة الثقب الرأسية بالمليمتير   |
| 77   | مسافة الثقب الأفقية بالمليمتير   |
| بولي أميد  | خامة العلبة                      |
| حامل الملامسات من مادة مقاومة لدرجات الحرارة المرتفعة , الملامسات نحاس أصفر مطلي بالنيكل | اللامسات                         |

| الخصائص التقنية الأخرى |  |
|------------------------|--|
| يبلغ الميل 10          |  |
| مع غطاء غلق            |  |

| البيانات اللوجيستية |                    |
|---------------------|--------------------|
| 0.665               | الوزن المستقل      |
|                     | نوع العبوة         |
| ١                   | كمية المحتوى       |
| 4024941272957       | الرقم الدولي للصنف |
| ١٤١                 | الطول              |
| ١١٣,٥               | العرض              |
| ١٢٣                 | الارتفاع           |
| ٠,٦٦٦               | الوزن              |
| ١.٩٦٨,٤٣١           | الحجم              |
|                     | نوع العبوة         |
| ٥                   | كمية المحتوى       |
| 4024941839532       | الرقم الدولي للصنف |
| ٣٢٥                 | الطول              |
| ٢١٧                 | العرض              |
| ٢١٠                 | الارتفاع           |
| ٣,٥٣١               | الوزن              |
| ١٣.٥٨٨,٤            | الحجم              |



| Ampere                     | 63    | 63    | 63    | 125   | 125   | 125   |
|----------------------------|-------|-------|-------|-------|-------|-------|
| Polzahl                    | 3     | 4     | 5     | 3     | 4     | 5     |
| a                          | 107,0 | 107,0 | 107,0 | 130,0 | 130,0 | 130,0 |
| b                          | 100,0 | 100,0 | 100,0 | 120,0 | 120,0 | 120,0 |
| c                          | 85,0  | 85,0  | 85,0  | 108,0 | 108,0 | 108,0 |
| d                          | 77,0  | 77,0  | 77,0  | 100,0 | 100,0 | 100,0 |
| e ø                        | 6,5   | 6,5   | 6,5   | 6,5   | 6,5   | 6,5   |
| f                          | 12,0  | 12,0  | 12,0  | 13,0  | 13,0  | 13,0  |
| h                          | 142,0 | 142,0 | 142,0 | 134,0 | 134,0 | 134,0 |
| i                          | 124,0 | 124,0 | 124,0 | 138,0 | 138,0 | 138,0 |
| k                          | 113,5 | 113,5 | 113,5 | 126,0 | 126,0 | 126,0 |
| l                          | ---   | ---   | ---   | 23,0  | 23,0  | 23,0  |
| m ø                        | ---   | ---   | ---   | 105,0 | 105,0 | 105,0 |
| Leiter mm <sup>2</sup> min | 6,0   | 6,0   | 6,0   | 16,0  | 16,0  | 16,0  |
| Leiter mm <sup>2</sup> max | 16,0  | 16,0  | 16,0  | 50,0  | 50,0  | 50,0  |