

Clavija semiempotrable inclinada TN - Marco 107x100 fijación 85x77



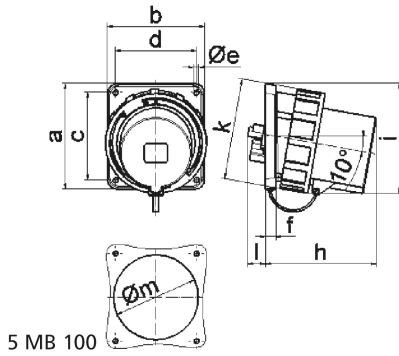
Descripción del artículo	
Código BALS	27295
EAN	4024941272957
Grupo de productos	Clavija semiempotrable TN inclinada
Intensidad de corriente	63A
Número de polos	3p
Arreglo de las fases	2P+PE
Ubicación del contacto de puesta a tierra	2h
Tensión	> 50V

Descripción del artículo	
Frecuencia	Más de 300 hasta 500Hz incl.
Núm. tipo de suministro	VG 96919 BP 049
Índice de protección	IP67
Color distintivo	verde bronce
Color del equipo	Anillo de bayoneta verde bronce RAL 6031-F9, Anillo verde bronce RAL 6031-F9, Carcasa verde bronce RAL 6031-F9
Sistema de conexión	Bornes de tornillo en caja de bornes
Máxima sección transversal del cable	16,0 mm ²
Entrada de cable	null
Altura del equipo en mm	123mm
Anchura del equipo en mm	113.5mm
Profundidad del equipo en mm	141mm
Dimensión vertical del marco en mm	107mm
Dimensión horizontal del marco en mm	100mm
Distancia vertical entre agujeros en mm	85mm
Distancia horizontal entre agujeros en mm	77mm
Material de la carcasa	Poliamida
Contactos	El portacontactos es de material resistente a altas temperaturas, Los contactos son de latón niquelado

Otras características técnicas	
	La inclinación es de 10°

Otras características técnicas	
	Con tapa de cierre

Datos de logística	
Peso individual	0.665 Kg / null
Tipo de embalaje	null
Cantidad de unidades	1 ST
EAN	4024941272957
Longitud	141 mm
Ancho	113,5 mm
Altura	123 mm
Peso	0,666 kg
Volumen	1.968,431 ccm
Tipo de embalaje	null
Cantidad de unidades	5 ST
EAN	4024941839532
Longitud	325 mm
Ancho	217 mm
Altura	210 mm
Peso	3,531 kg
Volumen	13.588,4 ccm



Ampere	63	63	63	125	125	125
Polzahl	3	4	5	3	4	5
a	107,0	107,0	107,0	130,0	130,0	130,0
b	100,0	100,0	100,0	120,0	120,0	120,0
c	85,0	85,0	85,0	108,0	108,0	108,0
d	77,0	77,0	77,0	100,0	100,0	100,0
e ø	6,5	6,5	6,5	6,5	6,5	6,5
f	12,0	12,0	12,0	13,0	13,0	13,0
h	142,0	142,0	142,0	134,0	134,0	134,0
i	124,0	124,0	124,0	138,0	138,0	138,0
k	113,5	113,5	113,5	126,0	126,0	126,0
l	---	---	---	23,0	23,0	23,0
m ø	---	---	---	105,0	105,0	105,0
Leiter mm ² min	6,0	6,0	6,0	16,0	16,0	16,0
Leiter mm ² max	16,0	16,0	16,0	50,0	50,0	50,0