

# Anbaugerätestecker geneigt TN - Flansch 107x100 Befestigung 85x77



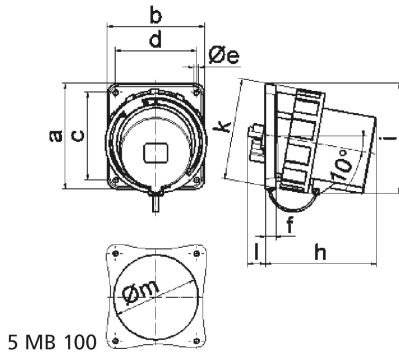
| Artikelbeschreibung      |                               |
|--------------------------|-------------------------------|
| BALS-Art.-Nr             | 27296                         |
| EAN                      | 4024941272964                 |
| Produktgruppe            | Anbaugerätestecker TN geneigt |
| Stromstärke              | 63A                           |
| Polzahl                  | 4p                            |
| Anordnung der Phasen     | 3P+PE                         |
| Lage des Schutzkontaktes | 9h                            |
| Spannung                 | 200 - 250V~                   |

| <b>Artikelbeschreibung</b>     |  |
|--------------------------------|--|
| Frequenz                       | 50/60Hz  |
| VG-Typ-Nr.                     | VG 96919 BP 030  |
| Schutzart                      | IP67   |
| Kennfarbe                      | bronzegrün   |
| Gerätefarbe                    | Bajonettring bronzegrün RAL 6031-F9, Kragen bronzegrün RAL 6031-F9, Gehäuse bronzegrün RAL 6031-F9 |
| Anschluss technik              | Schraubklemmen als Rahmenklemmen   |
| Maximaler Leiterquerschnitt    | 16,0 qmm   |
| Kabeleinführung                | sonstige   |
| Geräte-Höhe                    | 123mm  |
| Geräte-Breite                  | 113.5mm  |
| Geräte-Tiefe                   | 141mm  |
| Flanschmaß vertikal in mm      | 107mm  |
| Flanschmaß horizontal in mm    | 100mm  |
| Bohrlochabstand vertikal in mm | 85mm   |
| Bohrlochabstand horizontal in  | 77mm   |
| Gehäusematerial                | Polyamid   |
| Kontakte                       | der Kontaktträger ist aus hochwärmebeständigem Material, die Kontakte sind Messing vernickelt      |

| <b>Zusätzliche technische Informationen</b> |                         |
|---|-------------------------|
|   | Die Neigung beträgt 10° |

| Zusätzliche technische Informationen |                     |
|--------------------------------------|---------------------|
|                                      | Mit Verschlusshaube |

| Logistikdaten  |                 |
|----------------|-----------------|
| Einzelgewicht  | 0,73 kg / Stück |
| Verpackungsart | Tüte            |
| Inhaltsmenge   | 1 ST            |
| EAN            | 4024941272964   |
| Länge          | 141 mm          |
| Breite         | 113,5 mm        |
| Höhe           | 123 mm          |
| Gewicht        | 0,731 kg        |
| Volumen        | 1.968,431 ccm   |
| Verpackungsart | Karton          |
| Inhaltsmenge   | 5 ST            |
| EAN            | 4024941839426   |
| Länge          | 325 mm          |
| Breite         | 217 mm          |
| Höhe           | 210 mm          |
| Gewicht        | 3,856 kg        |
| Volumen        | 13.588,4 ccm    |



| Ampere<br>Polzahl          | 63<br>3 | 63<br>4 | 63<br>5 | 125<br>3 | 125<br>4 | 125<br>5 |
|----------------------------|---------|---------|---------|----------|----------|----------|
| a                          | 107,0   | 107,0   | 107,0   | 130,0    | 130,0    | 130,0    |
| b                          | 100,0   | 100,0   | 100,0   | 120,0    | 120,0    | 120,0    |
| c                          | 85,0    | 85,0    | 85,0    | 108,0    | 108,0    | 108,0    |
| d                          | 77,0    | 77,0    | 77,0    | 100,0    | 100,0    | 100,0    |
| e ø                        | 6,5     | 6,5     | 6,5     | 6,5      | 6,5      | 6,5      |
| f                          | 12,0    | 12,0    | 12,0    | 13,0     | 13,0     | 13,0     |
| h                          | 142,0   | 142,0   | 142,0   | 134,0    | 134,0    | 134,0    |
| i                          | 124,0   | 124,0   | 124,0   | 138,0    | 138,0    | 138,0    |
| k                          | 113,5   | 113,5   | 113,5   | 126,0    | 126,0    | 126,0    |
| l                          | ---     | ---     | ---     | 23,0     | 23,0     | 23,0     |
| m ø                        | ---     | ---     | ---     | 105,0    | 105,0    | 105,0    |
| Leiter mm <sup>2</sup> min | 6,0     | 6,0     | 6,0     | 16,0     | 16,0     | 16,0     |
| Leiter mm <sup>2</sup> max | 16,0    | 16,0    | 16,0    | 50,0     | 50,0     | 50,0     |