

socle de connecteur tableau incliné TN - plastron 107x100 fixation 85x77



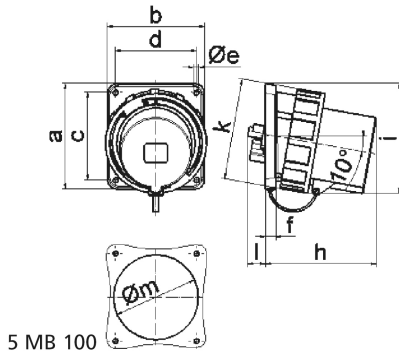
Description de l'article	
Référence	27297
EAN	4024941272971
Groupe de produits	socle de connecteur tableau TE incliné
Intensité	63A
Nombre de pôles	4p
Disposition des phases	3P+PE
Emplacement du contact de protection	11h
Tension	440 à 460V - surtout pour les installations sur bateaux

Description de l'article	
Fréquence	60Hz
Type alim. n°	VG 96919 BP 031
Indice de protection	IP67
Code couleur	vert bronze
Couleur de l'appareil	anneau à baïonnette bronze vert RAL 6031-F9, collet vert bronze RAL 6031-F9, boîtier vert bronze RAL 6031-F9
Connectique	bornes à vis en bornes à cage
Section maximale des conducteurs	16,0 mm ²
Entrée de câble	autre
Hauteur de l'appareil en mm	123mm
Largeur de l'appareil en mm	113.5mm
Profondeur de l'appareil en mm	141mm
Dimension verticale du plastron en mm	107mm
Dimension horizontale du plastron en mm	100mm
Écartement vertical entre les trous de perçage en mm	85mm
Écartement horizontal entre les trous de perçage en mm	77mm
Matériau du boîtier	polyamide
Contacts	le porte-contacts est en matériau résistant à la chaleur, les contacts sont en laiton nickelé

Autres caractéristiques techniques	
	L'inclinaison est de 10°

Autres caractéristiques techniques	
	Avec calotte de fermeture

Données logistiques	
Poids unitaire	0.73 Kg / null
Type d'emballage	null
Contenu	1 ST
EAN	4024941272971
Longueur	141 mm
Largeur	113,5 mm
Hauteur	123 mm
Poids	0,731 kg
Volume	1968,431 ccm
Type d'emballage	null
Contenu	5 ST
EAN	4024941839495
Longueur	325 mm
Largeur	217 mm
Hauteur	210 mm
Poids	3,856 kg
Volume	13588,4 ccm



Ampere	63	63	63	125	125	125
Polzahl	3	4	5	3	4	5
a	107,0	107,0	107,0	130,0	130,0	130,0
b	100,0	100,0	100,0	120,0	120,0	120,0
c	85,0	85,0	85,0	108,0	108,0	108,0
d	77,0	77,0	77,0	100,0	100,0	100,0
e ø	6,5	6,5	6,5	6,5	6,5	6,5
f	12,0	12,0	12,0	13,0	13,0	13,0
h	142,0	142,0	142,0	134,0	134,0	134,0
i	124,0	124,0	124,0	138,0	138,0	138,0
k	113,5	113,5	113,5	126,0	126,0	126,0
l	---	---	---	23,0	23,0	23,0
m ø	---	---	---	105,0	105,0	105,0
Leiter mm ² min	6,0	6,0	6,0	16,0	16,0	16,0
Leiter mm ² max	16,0	16,0	16,0	50,0	50,0	50,0