

# Anbaugerätestecker geneigt TN - Flansch 130x120 Befestigung 108x100



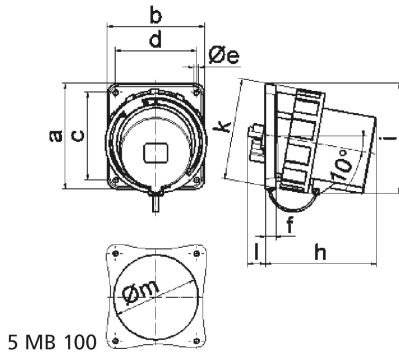
| Artikelbeschreibung      |                               |
|--------------------------|-------------------------------|
| BALS-Art.-Nr             | 27299                         |
| EAN                      | 4024941272995                 |
| Produktgruppe            | Anbaugerätestecker TN geneigt |
| Stromstärke              | 125A                          |
| Polzahl                  | 3p                            |
| Anordnung der Phasen     | 2P+PE                         |
| Lage des Schutzkontaktes | 2h                            |
| Spannung                 | > 50V~                        |

| <b>Artikelbeschreibung</b>     |  |
|--------------------------------|--|
| Frequenz                       | über 300 bis einschließlich 500Hz  |
| VG-Typ-Nr.                     | VG 96919 BP 054  |
| Schutzart                      | IP67   |
| Kennfarbe                      | bronzegrün   |
| Gerätefarbe                    | Bajonettring bronzegrün RAL 6031-F9, Kragen bronzegrün RAL 6031-F9, Gehäuse bronzegrün RAL 6031-F9 |
| Anschluss technik              | Schraubklemmen als Rahmenklemmen   |
| Maximaler Leiterquerschnitt    | 50,0 qmm   |
| Kabeleinführung                | sonstige   |
| Geräte-Höhe                    | 138mm  |
| Geräte-Breite                  | 125mm  |
| Geräte-Tiefe                   | 159mm  |
| Flanschmaß vertikal in mm      | 130mm  |
| Flanschmaß horizontal in mm    | 120mm  |
| Bohrlochabstand vertikal in mm | 108mm  |
| Bohrlochabstand horizontal in  | 100mm  |
| Gehäusematerial                | Polyamid   |
| Kontakte                       | der Kontaktträger ist aus hochwärmebeständigem Material, die Kontakte sind Messing vernickelt      |

| <b>Zusätzliche technische Informationen</b> |                         |
|---|-------------------------|
|   | Die Neigung beträgt 10° |

| Zusätzliche technische Informationen |                   |
|--------------------------------------|-------------------|
|                                      | Mit Verschußhaube |

| Logistikdaten  |               |
|----------------|---------------|
| Einzelgewicht  | 0 kg / Stück  |
| Verpackungsart | Tüte          |
| Inhaltsmenge   | 1 ST          |
| EAN            | 4024941272995 |
| Länge          | 159 mm        |
| Breite         | 125 mm        |
| Höhe           | 138 mm        |
| Gewicht        | 0,001 kg      |
| Volumen        | 2.742,75 ccm  |
| Verpackungsart | Karton        |
| Inhaltsmenge   | 5 ST          |
| EAN            | 4024941839563 |
| Länge          | 325 mm        |
| Breite         | 217 mm        |
| Höhe           | 210 mm        |
| Gewicht        | 0,206 kg      |
| Volumen        | 13.588,4 ccm  |



| Ampere                     | 63    | 63    | 63    | 125   | 125   | 125   |
|----------------------------|-------|-------|-------|-------|-------|-------|
| Polzahl                    | 3     | 4     | 5     | 3     | 4     | 5     |
| a                          | 107,0 | 107,0 | 107,0 | 130,0 | 130,0 | 130,0 |
| b                          | 100,0 | 100,0 | 100,0 | 120,0 | 120,0 | 120,0 |
| c                          | 85,0  | 85,0  | 85,0  | 108,0 | 108,0 | 108,0 |
| d                          | 77,0  | 77,0  | 77,0  | 100,0 | 100,0 | 100,0 |
| e ø                        | 6,5   | 6,5   | 6,5   | 6,5   | 6,5   | 6,5   |
| f                          | 12,0  | 12,0  | 12,0  | 13,0  | 13,0  | 13,0  |
| h                          | 142,0 | 142,0 | 142,0 | 134,0 | 134,0 | 134,0 |
| i                          | 124,0 | 124,0 | 124,0 | 138,0 | 138,0 | 138,0 |
| k                          | 113,5 | 113,5 | 113,5 | 126,0 | 126,0 | 126,0 |
| l                          | ---   | ---   | ---   | 23,0  | 23,0  | 23,0  |
| m ø                        | ---   | ---   | ---   | 105,0 | 105,0 | 105,0 |
| Leiter mm <sup>2</sup> min | 6,0   | 6,0   | 6,0   | 16,0  | 16,0  | 16,0  |
| Leiter mm <sup>2</sup> max | 16,0  | 16,0  | 16,0  | 50,0  | 50,0  | 50,0  |