

قابس جانبي مائل للتيار المستمر فلانشة 120 130 ، عنصر تثبيت 108 100

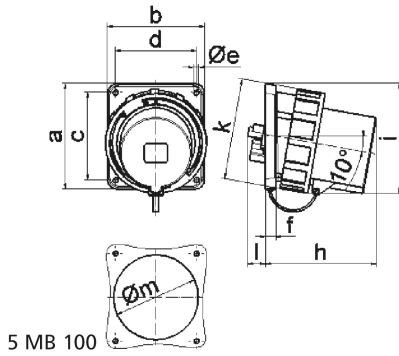


وصف الصنف	
27300	رقم الصنف لدى
4024941273008	الرقم الدولي للصنف
قابس توصيل جانبي مائل	فئة المنتج
125 أمبير	شدة التيار
4 أقطاب	عدد الأقطاب
3	ترتيب المراحل
الساعة 9	وضع ملامس التأريض
200 حتى 250 فلت	الجهد
50 و 60 هرتز	التردد
96919 035	رقم نوع الإمداد

وصف الصنف	
67	نوع الحماية
أخضر برونزي	لون التمييز
حلقة مسمارية خضراء برونزية 60319 , رقبة خضراء برونزية 60319 , علبة خضراء برونزية 60319	لون الأجهزة
أطراف ملولبة كأطراف صندوقية	تقنية التوصيل
50,0 مم مربع	الحد الأقصى لقطر الموصل
	مدخل الكابل
138	ارتفاع الأجهزة بالمليمت
125	عرض الأجهزة بالمليمت
159	عمق الأجهزة بالمليمت
130	مقاس الفلانشة الرأسية بالمليمت
120	مقاس الفلانشة الأفقية بالمليمت
108	مسافة الثقب الرأسية بالمليمت
100	مسافة الثقب الأفقية بالمليمت
بولي أميد	خامة العلبة
حامل الملامسات من مادة مقاومة لدرجات الحرارة المرتفعة , الملامسات نحاس أصفر مطلي بالنيكل	اللامسات

الخصائص التقنية الأخرى	
يبلغ الميل 10	
مع غطاء غلق	

البيانات اللوجيستية	
0.0	الوزن المستقل
	نوع العبوة
١	كمية المحتوى
4024941273008	الرقم الدولي للصنف
١٥٩	الطول
١٢٥	العرض
١٣٨	الارتفاع
٠,٠٠١	الوزن
٢,٧٤٢,٧٥	الحجم
	نوع العبوة
٥	كمية المحتوى
4024941839457	الرقم الدولي للصنف
٣٣٠	الطول
٢١٦	العرض
٢٦٠	الارتفاع
٠,٢٢٦	الوزن
١٧,٠٦٢,٥	الحجم



Ampere	63	63	63	125	125	125
Polzahl	3	4	5	3	4	5
a	107,0	107,0	107,0	130,0	130,0	130,0
b	100,0	100,0	100,0	120,0	120,0	120,0
c	85,0	85,0	85,0	108,0	108,0	108,0
d	77,0	77,0	77,0	100,0	100,0	100,0
e ø	6,5	6,5	6,5	6,5	6,5	6,5
f	12,0	12,0	12,0	13,0	13,0	13,0
h	142,0	142,0	142,0	134,0	134,0	134,0
i	124,0	124,0	124,0	138,0	138,0	138,0
k	113,5	113,5	113,5	126,0	126,0	126,0
l	---	---	---	23,0	23,0	23,0
m ø	---	---	---	105,0	105,0	105,0
Leiter mm ² min	6,0	6,0	6,0	16,0	16,0	16,0
Leiter mm ² max	16,0	16,0	16,0	50,0	50,0	50,0