

# Anbaugerätestecker geneigt TN - Flansch 130x120 Befestigung 108x100



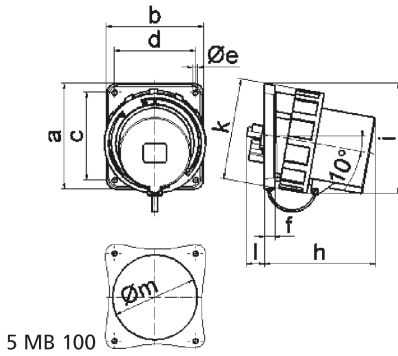
Artikelbeschreibung	
BALS-Art.-Nr	27301
EAN	4024941273015
Produktgruppe	Anbaugerätestecker TN geneigt
Stromstärke	125A
Polzahl	4p
Anordnung der Phasen	3P+PE
Lage des Schutzkontaktes	11h
Spannung	440 - 460V~

<b>Artikelbeschreibung</b>	
Frequenz	60Hz
VG-Typ-Nr.	VG 96919 BP 036
Schutzart	IP67
Kennfarbe	bronzegrün
Gerätefarbe	Bajonettring bronzegrün RAL 6031-F9, Kragen bronzegrün RAL 6031-F9, Gehäuse bronzegrün RAL 6031-F9
Anschluss technik	Schraubklemmen als Rahmenklemmen
Maximaler Leiterquerschnitt	50,0 qmm
Kabeleinführung	sonstige
Geräte-Höhe	138mm
Geräte-Breite	125mm
Geräte-Tiefe	159mm
Flanschmaß vertikal in mm	130mm
Flanschmaß horizontal in mm	120mm
Bohrlochabstand vertikal in mm	108mm
Bohrlochabstand horizontal in	100mm
Gehäusematerial	Polyamid
Kontakte	der Kontaktträger ist aus hochwärmebeständigem Material, die Kontakte sind Messing vernickelt

<b>Zusätzliche technische Informationen</b>	
	Die Neigung beträgt 10°

Zusätzliche technische Informationen	
	Mit Verschlußhaube

Logistikdaten	
Einzelgewicht	0 kg / Stück
Verpackungsart	Tüte
Inhaltsmenge	1 ST
EAN	4024941273015
Länge	159 mm
Breite	125 mm
Höhe	138 mm
Gewicht	0,001 kg
Volumen	2.742,75 ccm
Verpackungsart	Karton
Inhaltsmenge	5 ST
EAN	4024941839518
Länge	330 mm
Breite	216 mm
Höhe	260 mm
Gewicht	0,226 kg
Volumen	17.062,5 ccm



Ampere	63	63	63	125	125	125
Polzahl	3	4	5	3	4	5
a	107,0	107,0	107,0	130,0	130,0	130,0
b	100,0	100,0	100,0	120,0	120,0	120,0
c	85,0	85,0	85,0	108,0	108,0	108,0
d	77,0	77,0	77,0	100,0	100,0	100,0
e ø	6,5	6,5	6,5	6,5	6,5	6,5
f	12,0	12,0	12,0	13,0	13,0	13,0
h	142,0	142,0	142,0	134,0	134,0	134,0
i	124,0	124,0	124,0	138,0	138,0	138,0
k	113,5	113,5	113,5	126,0	126,0	126,0
l	---	---	---	23,0	23,0	23,0
m ø	---	---	---	105,0	105,0	105,0
Leiter mm <sup>2</sup> min	6,0	6,0	6,0	16,0	16,0	16,0
Leiter mm <sup>2</sup> max	16,0	16,0	16,0	50,0	50,0	50,0