

Clavija semiempotrable inclinada TN - Marco 130x120, fijación 108x100



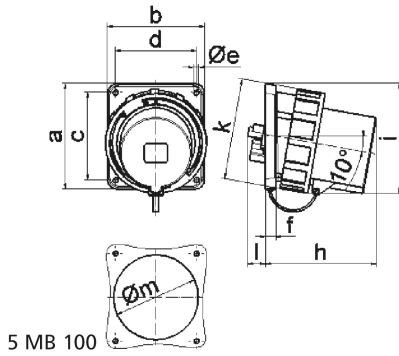
Descripción del artículo	
Código BALS	27303
EAN	4024941273039
Grupo de productos	Clavija semiempotrable TN inclinada
Intensidad de corriente	125A
Número de polos	5p
Arreglo de las fases	3P+N+PE
Ubicación del contacto de puesta a tierra	9h
Tensión	De 120/208 hasta 144/250V

Descripción del artículo	
Frecuencia	50 y 60Hz
Núm. tipo de suministro	VG 96919 BP 015
Índice de protección	IP67
Color distintivo	verde bronce
Color del equipo	Anillo de bayoneta verde bronce RAL 6031-F9, Anillo verde bronce RAL 6031-F9, Carcasa verde bronce RAL 6031-F9
Sistema de conexión	Bornes de tornillo en caja de bornes
Máxima sección transversal del cable	50,0 mm ²
Entrada de cable	null
Altura del equipo en mm	138mm
Anchura del equipo en mm	125mm
Profundidad del equipo en mm	159mm
Dimensión vertical del marco en mm	130mm
Dimensión horizontal del marco en mm	120mm
Distancia vertical entre agujeros en mm	108mm
Distancia horizontal entre agujeros en mm	100mm
Material de la carcasa	Poliamida
Contactos	El portacontactos es de material resistente a altas temperaturas, Los contactos son de latón niquelado

Otras características técnicas	
	La inclinación es de 10°

Otras características técnicas	
	Con tapa de cierre

Datos de logística	
Peso individual	1.255 Kg / null
Tipo de embalaje	null
Cantidad de unidades	1 ST
EAN	4024941273039
Longitud	159 mm
Ancho	125 mm
Altura	138 mm
Peso	1,256 kg
Volumen	2.742,75 ccm
Tipo de embalaje	null
Cantidad de unidades	5 ST
EAN	4024941839464
Longitud	330 mm
Ancho	216 mm
Altura	260 mm
Peso	6,501 kg
Volumen	17.062,5 ccm



Ampere	63	63	63	125	125	125
Polzahl	3	4	5	3	4	5
a	107,0	107,0	107,0	130,0	130,0	130,0
b	100,0	100,0	100,0	120,0	120,0	120,0
c	85,0	85,0	85,0	108,0	108,0	108,0
d	77,0	77,0	77,0	100,0	100,0	100,0
e ø	6,5	6,5	6,5	6,5	6,5	6,5
f	12,0	12,0	12,0	13,0	13,0	13,0
h	142,0	142,0	142,0	134,0	134,0	134,0
i	124,0	124,0	124,0	138,0	138,0	138,0
k	113,5	113,5	113,5	126,0	126,0	126,0
l	---	---	---	23,0	23,0	23,0
m ø	---	---	---	105,0	105,0	105,0
Leiter mm ² min	6,0	6,0	6,0	16,0	16,0	16,0
Leiter mm ² max	16,0	16,0	16,0	50,0	50,0	50,0