

Панельная вилка с наклоном TN - Фланец 130x120, крепление 108x100

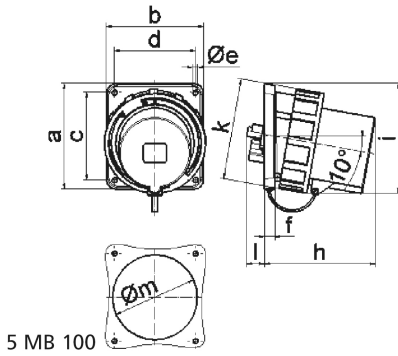


Описание изделия	
№ арт. BALS	27304
Код EAN	4024941273046
Группа продукции	Панельная вилка TN с наклоном
Сила тока	125 А
Кол-во полюсов	5-пол.
Расположение фаз	3 фазы+N+PE
Положение заземляющего контакта	11 ч
	от 250/440 до 265/460 В, преимущественно на кораблях
Частота	60 Гц

Описание изделия	
№ типа снабжения	VG 96919 BP 016
Степень защиты	IP67
Маркировочный цвет	зеленая бронза
Цвет прибора	Байонетное кольцо зеленая бронза RAL 6031-F9, Буртик зеленая бронза RAL 6031-F9, Корпус зеленая бронза RAL 6031-F9
Соединение	Винтовые столбчатые клеммы
Макс. поперечное сечение кабеля	50,0 мм ²
Кабельный ввод	null
Высота прибора, мм	138mm
Ширина прибора, мм	125mm
Глубина прибора, мм	159mm
Вертик. размер фланца, мм	130mm
Гориз. размер фланца, мм	120mm
Вертик. расстояние между отверстиями, мм	108mm
Гориз. расстояние между отверстиями, мм	100mm
Материал корпуса	Полиамид
Контакты	Контактная подложка из термостойкого материала, Контакты из никелированной латуни

прочие технические характеристики	
	Наклон составляет 10°
	С крышкой

Логистика	
Масса одного изделия	1.255 кг / null
Тип упаковки	null
Кол-во в упаковке	1 ST
Код EAN	4024941273046
Длина	159 mm
Ширина	125 mm
Высота	138 mm
Масса	1,256 kg
Объем	2 742,75 ccm
Тип упаковки	null
Кол-во в упаковке	5 ST
Код EAN	4024941839525
Длина	330 mm
Ширина	216 mm
Высота	260 mm
Масса	6,501 kg
Объем	17 062,5 ccm



Ampere	63	63	63	125	125	125
Polzahl	3	4	5	3	4	5
a	107,0	107,0	107,0	130,0	130,0	130,0
b	100,0	100,0	100,0	120,0	120,0	120,0
c	85,0	85,0	85,0	108,0	108,0	108,0
d	77,0	77,0	77,0	100,0	100,0	100,0
e ø	6,5	6,5	6,5	6,5	6,5	6,5
f	12,0	12,0	12,0	13,0	13,0	13,0
h	142,0	142,0	142,0	134,0	134,0	134,0
i	124,0	124,0	124,0	138,0	138,0	138,0
k	113,5	113,5	113,5	126,0	126,0	126,0
l	---	---	---	23,0	23,0	23,0
m ø	---	---	---	105,0	105,0	105,0
Leiter mm ² min	6,0	6,0	6,0	16,0	16,0	16,0
Leiter mm ² max	16,0	16,0	16,0	50,0	50,0	50,0