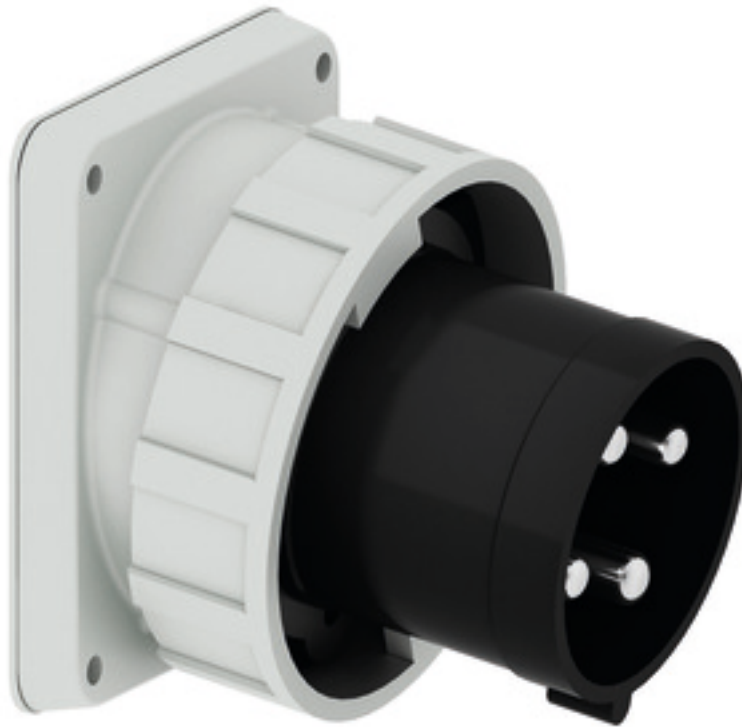


## s. connecteur tableau incliné - plastron 130x120, fixation 108x100

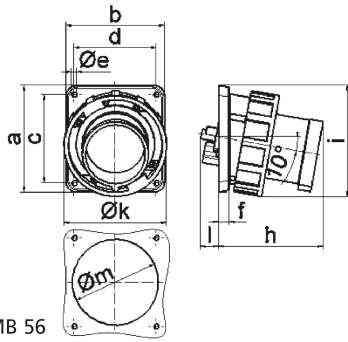


Description de l'article	
Référence	2741
EAN	4024941027410
Groupe de produits	socle de connecteur tableau TE incliné
Intensité	125A
Nombre de pôles	4p
Disposition des phases	3P+PE
Emplacement du contact de protection	7h
Tension	480 à 500V

Description de l'article	
Fréquence	50 et 60Hz
Indice de protection	IP67
Code couleur	noir
Couleur de l'appareil	collet noir RAL 9005, anneau baïonnette gris RAL7035, boîtier gris RAL 7035
Connectique	bornes à vis en bornes à cage
Section maximale des conducteurs	50,0 mm <sup>2</sup>
Entrée de câble	autre
Hauteur de l'appareil en mm	125mm
Largeur de l'appareil en mm	136mm
Profondeur de l'appareil en mm	150mm
Dimension verticale du plastron en mm	130mm
Dimension horizontale du plastron en mm	120mm
Écartement vertical entre les trous de perçage en mm	108mm
Écartement horizontal entre les trous de perçage en mm	100mm
Matériau du boîtier	polyamide
Contacts	le porte-contacts est en matériau résistant à la chaleur, les contacts sont en laiton nickelé

Autres caractéristiques techniques	
	L'inclinaison est de 10°

Données logistiques	
Poids unitaire	1.005 Kg / null
Type d'emballage	null
Contenu	1 ST
EAN	4024941027410
Longueur	150 mm
Largeur	136 mm
Hauteur	125 mm
Poids	1,006 kg
Volume	2 550 ccm
Type d'emballage	null
Contenu	5 ST
EAN	4024941959001
Longueur	330 mm
Largeur	216 mm
Hauteur	260 mm
Poids	5,251 kg
Volume	17 062,5 ccm



5 MB 56

Ampere Polzahl	125 3	125 4	125 5			
a	130,0	130,0	130,0			
b	120,0	120,0	120,0			
c	108,0	108,0	108,0			
d	100,0	100,0	100,0			
e ø	6,5	6,5	6,5			
f	13,0	13,0	13,0			
h	130,0	130,0	130,0			
i	135,0	135,0	135,0			
k	126,0	126,0	126,0			
l	23,0	23,0	23,0			
m ø	105,0	105,0	105,0			
Leiter mm <sup>2</sup> min	16	16	16			
Leiter mm <sup>2</sup> max	50	50	50			