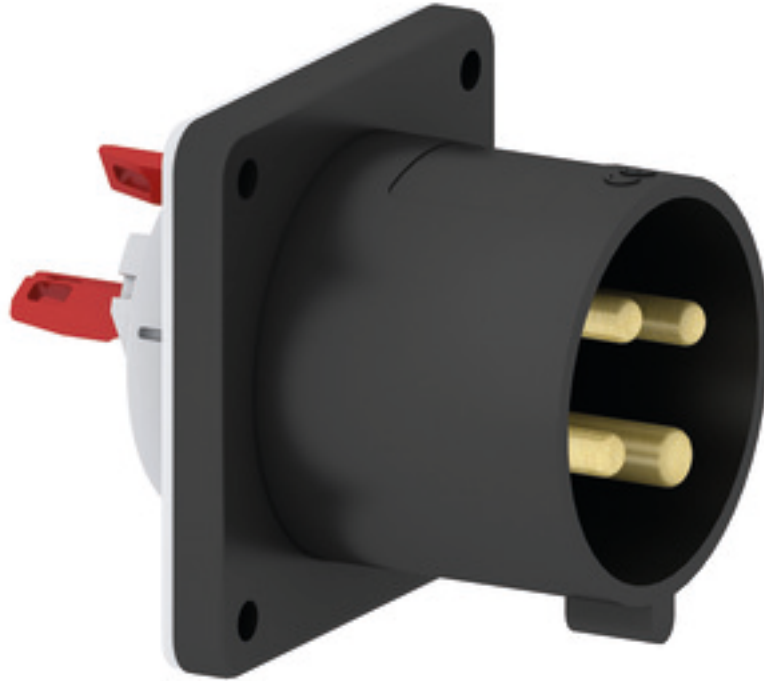


Flanschgerätestecker - Flansch 75x75 Befestigung 60x60

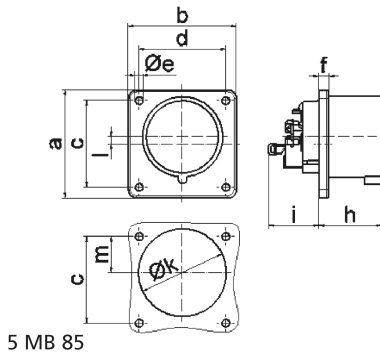


| Artikelbeschreibung | |
|--------------------------|---|
| BALS-Art.-Nr | 28013 |
| EAN | 4024941280136 |
| Produktgruppe | Flanschgerätestecker QUICK-CONNECT gerade |
| Stromstärke | 32A |
| Polzahl | 4p |
| Anordnung der Phasen | 3P+PE |
| Lage des Schutzkontaktes | 7h |
| Spannung | 480 - 500V~ |
| Frequenz | 50/60Hz |

| Artikelbeschreibung | |
|--------------------------------|---|
| Schutzart | IP44 |
| Kennfarbe | schwarz |
| Gerätefarbe | Gehäuse schwarz RAL 9005 |
| Anschlusstechnik | schraublose Federklemmtechnik mit Käfigzugfederklemmen |
| Maximaler Leiterquerschnitt | 6,0 qmm |
| Kabeleinführung | sonstige |
| Geräte-Höhe | 75mm |
| Geräte-Breite | 75mm |
| Geräte-Tiefe | 96mm |
| Flanschmaß vertikal in mm | 75mm |
| Flanschmaß horizontal in mm | 75mm |
| Bohrlochabstand vertikal in mm | 60mm |
| Bohrlochabstand horizontal in | 60mm |
| Gehäusematerial | Polyamid |
| Kontakte | der Kontaktträger ist aus Polyamid, die Kontakte sind Messing blank |

| Zusätzliche technische Informationen | |
|---|---|
| | Bei Anwendung dieses Gerätesteckers ist eine Haltenase vorzusehen |
| | Der Einbauöffnung ist um 2mm aus der Flanschmitte versetzt |

| Logistikdaten | |
|----------------|------------------|
| Einzelgewicht | 0,165 kg / Stück |
| Verpackungsart | Tüte |
| Inhaltsmenge | 1 ST |
| EAN | 4024941280136 |
| Länge | 96 mm |
| Breite | 75 mm |
| Höhe | 75 mm |
| Gewicht | 0,166 kg |
| Volumen | 540 ccm |
| Verpackungsart | Karton |
| Inhaltsmenge | 10 ST |
| EAN | 4024941958240 |
| Länge | 128 mm |
| Breite | 225 mm |
| Höhe | 399 mm |
| Gewicht | 1,909 kg |
| Volumen | 11.491,2 ccm |



| Ampere | 16 | 16 | 16 | 32 | 32 | 32 |
|----------------------------|------|------|------|------|------|------|
| Polzahl | 3 | 4 | 5 | 3 | 4 | 5 |
| a | 75,0 | 75,0 | 75,0 | 75,0 | 75,0 | 75,0 |
| b | 75,0 | 75,0 | 75,0 | 75,0 | 75,0 | 75,0 |
| c | 60,0 | 60,0 | 60,0 | 60,0 | 60,0 | 60,0 |
| d | 60,0 | 60,0 | 60,0 | 60,0 | 60,0 | 60,0 |
| e ø | 5,5 | 5,5 | 5,5 | 5,5 | 5,5 | 5,5 |
| f | 7,0 | 7,0 | 7,0 | 7,0 | 7,0 | 7,0 |
| h | 43,0 | 43,0 | 43,0 | 53,0 | 53,0 | 53,0 |
| i | 39,0 | 39,0 | 39,0 | 43,0 | 43,0 | 43,0 |
| k ø | 42,0 | 48,0 | 61,0 | 57,0 | 57,0 | 60,0 |
| l | - | - | 5,0 | 2,0 | 2,0 | - |
| m | 30,0 | 30,0 | 25,0 | 28,0 | 28,0 | 30,0 |
| Leiter mm ² min | 1 | 1 | 1 | 2,5 | 2,5 | 2,5 |
| Leiter mm ² max | 2,5 | 2,5 | 2,5 | 6 | 6 | 6 |