

## s. connecteur tableau droit TN - plastron 110x106, fixation 90x90

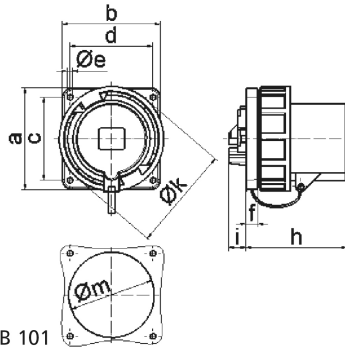


Description de l'article	
Référence	28042
EAN	4024941280426
Groupe de produits	socle de connecteur tableau, modèle TN droit
Intensité	63A
Nombre de pôles	3p
Disposition des phases	2P+PE
Emplacement du contact de protection	6h
Tension	200 à 250V

Description de l'article	
Fréquence	50 et 60Hz
Type alim. n°	VG 96919 AP 047
Indice de protection	IP67
Code couleur	vert bronze
Couleur de l'appareil	anneau à baïonnette bronze vert RAL 6031-F9, collet vert bronze RAL 6031-F9, plastron vert bronze RAL 6031-F09
Connectique	bornes à vis en bornes à cage
Section maximale des conducteurs	16,0 mm <sup>2</sup>
Entrée de câble	autre
Hauteur de l'appareil en mm	115mm
Largeur de l'appareil en mm	113.5mm
Profondeur de l'appareil en mm	132mm
Dimension verticale du plastron en mm	110mm
Dimension horizontale du plastron en mm	106mm
Écartement vertical entre les trous de perçage en mm	90mm
Écartement horizontal entre les trous de perçage en mm	90mm
Matériau du boîtier	polyamide
Contacts	le porte-contacts est en matériau résistant à la chaleur, les contacts sont en laiton nickelé

Autres caractéristiques techniques	
	Avec calotte de fermeture

Données logistiques	
Poids unitaire	0.0 Kg / null
Type d'emballage	null
Contenu	1 ST
EAN	4024941280426
Longueur	132 mm
Largeur	113,5 mm
Hauteur	115 mm
Poids	0,001 kg
Volume	1722,93 ccm
Type d'emballage	null
Contenu	5 ST
EAN	4024941839624
Longueur	295 mm
Largeur	185 mm
Hauteur	215 mm
Poids	0,164 kg
Volume	9975 ccm



Ampere	63	63	63	125	125	125
Polzahl	3	4	5	3	4	5
a	110,0	110,0	110,0	120,0	120,0	120,0
b	106,0	106,0	106,0	120,0	120,0	120,0
c	90,0	90,0	90,0	100,0	100,0	100,0
d	90,0	90,0	90,0	100,0	100,0	100,0
e ø	5,5	5,5	5,5	6,5	6,5	6,5
f	13,0	13,0	13,0	13,0	13,0	13,0
h	114,0	114,0	114,0	121,0	121,0	121,0
i	19,0	19,0	19,0	20,0	20,0	20,0
k ø	113,5	113,5	113,5	126,0	126,0	126,0
m ø	93,0	93,0	93,0	104,0	104,0	104,0
Leiter mm <sup>2</sup> min	6,0	6,0	6,0	16,0	16,0	16,0
Leiter mm <sup>2</sup> max	16,0	16,0	16,0	50,0	50,0	50,0