

## s. connecteur tableau droit TN - plastron 110x106, fixation 90x90

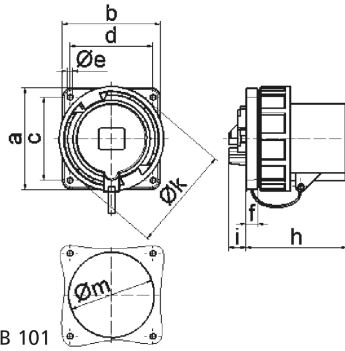


| Description de l'article             |  |
|--------------------------------------|--|
| Référence                            | 28042  |
| EAN                                  | 4024941280426                                |
| Groupe de produits                   | socle de connecteur tableau, modèle TN droit |
| Intensité                            | 63A  |
| Nombre de pôles                      | 3p   |
| Disposition des phases               | 2P+PE  |
| Emplacement du contact de protection | 6h   |
| Tension                              | 200 à 250V                                   |

| Description de l'article                               |  |
|--|--|
| Fréquence  | 50 et 60Hz   |
| Type alim. n°  | VG 96919 AP 047  |
| Indice de protection                                   | IP67   |
| Code couleur   | vert bronze  |
| Couleur de l'appareil                                  | anneau à baïonnette bronze vert RAL 6031-F9, collet vert bronze RAL 6031-F9, plastron vert bronze RAL 6031-F09 |
| Connectique  | bornes à vis en bornes à cage  |
| Section maximale des conducteurs                       | 16,0 mm <sup>2</sup>   |
| Entrée de câble  | autre  |
| Hauteur de l'appareil en mm                            | 115mm  |
| Largeur de l'appareil en mm                            | 113.5mm  |
| Profondeur de l'appareil en mm                         | 132mm  |
| Dimension verticale du plastron en mm                  | 110mm  |
| Dimension horizontale du plastron en mm                | 106mm  |
| Écartement vertical entre les trous de perçage en mm   | 90mm   |
| Écartement horizontal entre les trous de perçage en mm | 90mm   |
| Matériau du boîtier                                    | polyamide  |
| Contacts   | le porte-contacts est en matériau résistant à la chaleur, les contacts sont en laiton nickelé                  |

| Autres caractéristiques techniques |                           |
|------------------------------------|---------------------------|
|                                    | Avec calotte de fermeture |

| Données logistiques |               |
|---------------------|---------------|
| Poids unitaire      | 0.0 Kg / null |
| Type d'emballage    | null          |
| Contenu             | 1 ST          |
| EAN                 | 4024941280426 |
| Longueur            | 132 mm        |
| Largeur             | 113,5 mm      |
| Hauteur             | 115 mm        |
| Poids               | 0,001 kg      |
| Volume              | 1 722,93 ccm  |
| Type d'emballage    | null          |
| Contenu             | 5 ST          |
| EAN                 | 4024941839624 |
| Longueur            | 295 mm        |
| Largeur             | 185 mm        |
| Hauteur             | 215 mm        |
| Poids               | 0,164 kg      |
| Volume              | 9 975 ccm     |



| Ampere                     | 63    | 63    | 63    | 125   | 125   | 125   |
|----------------------------|-------|-------|-------|-------|-------|-------|
| Polzahl                    | 3     | 4     | 5     | 3     | 4     | 5     |
| a                          | 110,0 | 110,0 | 110,0 | 120,0 | 120,0 | 120,0 |
| b                          | 106,0 | 106,0 | 106,0 | 120,0 | 120,0 | 120,0 |
| c                          | 90,0  | 90,0  | 90,0  | 100,0 | 100,0 | 100,0 |
| d                          | 90,0  | 90,0  | 90,0  | 100,0 | 100,0 | 100,0 |
| e ø                        | 5,5   | 5,5   | 5,5   | 6,5   | 6,5   | 6,5   |
| f                          | 13,0  | 13,0  | 13,0  | 13,0  | 13,0  | 13,0  |
| h                          | 114,0 | 114,0 | 114,0 | 121,0 | 121,0 | 121,0 |
| i                          | 19,0  | 19,0  | 19,0  | 20,0  | 20,0  | 20,0  |
| k ø                        | 113,5 | 113,5 | 113,5 | 126,0 | 126,0 | 126,0 |
| m ø                        | 93,0  | 93,0  | 93,0  | 104,0 | 104,0 | 104,0 |
| Leiter mm <sup>2</sup> min | 6,0   | 6,0   | 6,0   | 16,0  | 16,0  | 16,0  |
| Leiter mm <sup>2</sup> max | 16,0  | 16,0  | 16,0  | 50,0  | 50,0  | 50,0  |