

قابس جانبي مستقيم فلانشة 120 120 ، عنصر تثبيت 100 100



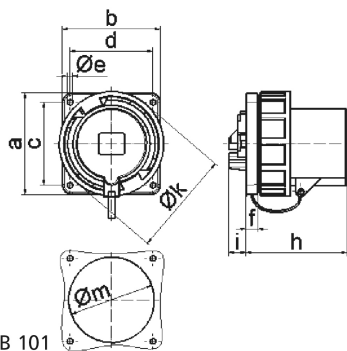
وصف الصنف	
28044	رقم الصنف لدى
4024941280440	الرقم الدولي للصنف
قابس توصيل جانبي، مستقيم الطراز	فئة المنتج
125 أمبير	شدة التيار
4 أقطاب	عدد الأقطاب
3	ترتيب المراحل
الساعة 6	وضع ملامس التأريض
380 حتى 415 فلت	الجهد
50 و 60 هرتز	التردد
96919 032	رقم نوع الإمداد

وصف الصنف	
67	نوع الحماية
أخضر برونزي	لون التمييز
حلقة مسمارية خضراء برونزية 60319 , رقبة خضراء برونزية 60319 , فلانشة خضراء برونزية 603109 , علبة خضراء برونزية 60319 , غطاء غلق أخضر برونزي 603109	لون الأجهزة
أطراف ملولبة كأطراف صندوقية	تقنية التوصيل
50,0 مم مربع	الحد الأقصى لقطر الموصل
	مدخل الكابل
126	ارتفاع الأجهزة بالمليمتير
125	عرض الأجهزة بالمليمتير
151	عمق الأجهزة بالمليمتير
120	مقاس الفلانشة الرأسية بالمليمتير
120	مقاس الفلانشة الأفقية بالمليمتير
100	مسافة الثقب الرأسية بالمليمتير
100	مسافة الثقب الأفقية بالمليمتير
بولي أميد	خامة العلبه
حامل الملامسات من مادة مقاومة لدرجات الحرارة المرتفعة, الملامسات نحاس أصفر مطلي بالنيكل	اللامسات

الخصائص التقنية الأخرى	
مع غطاء غلق	

البيانات اللوجيستية	
0.0	الوزن المستقل

البيانات اللوجيستية	
	نوع العبوة
١	كمية المحتوى
4024941280440	الرقم الدولي للصف
١٥١	الطول
١٢٥	العرض
١٢٦	الارتفاع
٠,٠٠١	الوزن
٢,٣٧٨,٢٥	الحجم
	نوع العبوة
٥	كمية المحتوى
4024941839655	الرقم الدولي للصف
٣٣٠	الطول
٢١٦	العرض
٢٦٠	الارتفاع
٠,٢٢٦	الوزن
١٧,٠٦٢,٥	الحجم



5 MB 101

Ampere Polzahl	63 3	63 4	63 5	125 3	125 4	125 5
a	110,0	110,0	110,0	120,0	120,0	120,0
b	106,0	106,0	106,0	120,0	120,0	120,0
c	90,0	90,0	90,0	100,0	100,0	100,0
d	90,0	90,0	90,0	100,0	100,0	100,0
e ø	5,5	5,5	5,5	6,5	6,5	6,5
f	13,0	13,0	13,0	13,0	13,0	13,0
h	114,0	114,0	114,0	121,0	121,0	121,0
i	19,0	19,0	19,0	20,0	20,0	20,0
k ø	113,5	113,5	113,5	126,0	126,0	126,0
m ø	93,0	93,0	93,0	104,0	104,0	104,0
Leiter mm ² min	6,0	6,0	6,0	16,0	16,0	16,0
Leiter mm ² max	16,0	16,0	16,0	50,0	50,0	50,0