

قابس توصيل بفلاشة فلانشة 100 100، عنصر تثبيت 80 80



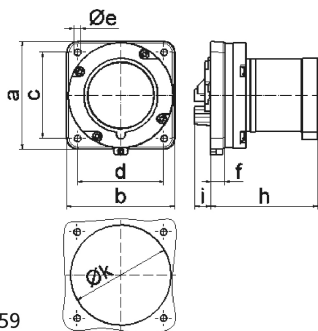
وصف الصنف	
28052	رقم الصنف لدى
4024941280525	الرقم الدولي للصنف
قابس توصيل بفلاشة مستقيم	فئة المنتج
63 أمبير	شدة التيار
5 أقطاب	عدد الأقطاب
3	ترتيب المراحل
الساعة 6	وضع ملامس التأريض
200346 حتى 415240 فلت	الجهد
50 و 60 هرتز	التردد
44	نوع الحماية

وصف الصنف	
أحمر	لون التمييز
رقبة حمراء 3000 , علبة رمادية 7035	لون الأجهزة
أطراف ملولبة كأطراف صندوقية	تقنية التوصيل
16,0 مم مربع	الحد الأقصى لقطر الموصل
	مدخل الكابل
100	ارتفاع الأجهزة بالمليمتري
100	عرض الأجهزة بالمليمتري
114	عمق الأجهزة بالمليمتري
100	مقاس الفلانشة الرأسية بالمليمتري
100	مقاس الفلانشة الأفقية بالمليمتري
80	مسافة الثقب الرأسية بالمليمتري
80	مسافة الثقب الأفقية بالمليمتري
بولي أميد	خامة العلبة
حامل الملامسات من مادة مقاومة لدرجات الحرارة المرتفعة, الملامسات نحاس أصفر مطلي بالنيكل	اللامسات

الخصائص التقنية الأخرى	
عند استخدام قابس الجهاز يلزم وجود طرف تثبيت	
رقبة في منتصف الفلانشة	

البيانات اللوجيستية	
0.575	الوزن المستقل

البيانات اللوجيستية	
	نوع العبوة
١	كمية المحتوى
4024941280525	الرقم الدولي للصف
١١٤	الطول
١٠٠	العرض
١٠٠	الارتفاع
٠,٥٧٦	الوزن
١,١٤٠	الحجم
	نوع العبوة
٥	كمية المحتوى
4024941946063	الرقم الدولي للصف
٢٥٨	الطول
١٨٣	العرض
٢١٢	الارتفاع
٣,٠٢٧	الوزن
٨,٧٥٠	الحجم



5 MB 59

Ampere	63	63	63			
Polzahl	3	4	5			
a	110,0	110,0	110,0			
b	106,0	106,0	106,0			
c	90,0	90,0	90,0			
d	90,0	90,0	90,0			
e ø	5,5	5,5	5,5			
f	13,0	13,0	13,0			
h	96,0	96,0	96,0			
i	19,0	19,0	19,0			
k	93,0	93,0	93,0			
Leiter mm ² min	6	6	6			
Leiter mm ² max	16	16	16			