

Flanschgerätestecker - Flansch 100x100 Befestigung 80x80

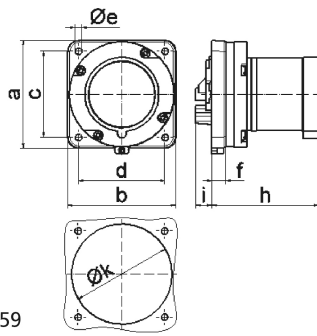


Artikelbeschreibung	
BALS-Art.-Nr	28052
EAN	4024941280525
Produktgruppe	Flanschgerätestecker TE gerade
Stromstärke	63A
Polzahl	5p
Anordnung der Phasen	3P+N+PE
Lage des Schutzkontaktes	6h
Spannung	200/346 - 240/415V~

Artikelbeschreibung	
Frequenz	50/60Hz
Schutzart	IP44
Kennfarbe	rot
Gerätefarbe	Kragen rot RAL 3000, Gehäuse grau RAL 7035
Anschlussstechnik	Schraubklemmen als Rahmenklemmen
Maximaler Leiterquerschnitt	16,0 qmm
Kabeleinführung	sonstige
Geräte-Höhe	100mm
Geräte-Breite	100mm
Geräte-Tiefe	114mm
Flanschmaß vertikal in mm	100mm
Flanschmaß horizontal in mm	100mm
Bohrlochabstand vertikal in mm	80mm
Bohrlochabstand horizontal in	80mm
Gehäusematerial	Polyamid
Kontakte	der Kontaktträger ist aus hochwärmebeständigem Material, die Kontakte sind Messing vernickelt

Zusätzliche technische Informationen	
	Bei Anwendung dieses Gerätesteckers ist eine Haltenase vorzusehen
	Kragen in der Flanschmitte

Logistikdaten	
Einzelgewicht	0,575 kg / Stück
Verpackungsart	Tüte
Inhaltsmenge	1 ST
EAN	4024941280525
Länge	114 mm
Breite	100 mm
Höhe	100 mm
Gewicht	0,576 kg
Volumen	1.140 ccm
Verpackungsart	Karton
Inhaltsmenge	5 ST
EAN	4024941946063
Länge	258 mm
Breite	183 mm
Höhe	212 mm
Gewicht	3,027 kg
Volumen	8.750 ccm



5 MB 59

Ampere	63	63	63			
Polzahl	3	4	5			
a	110,0	110,0	110,0			
b	106,0	106,0	106,0			
c	90,0	90,0	90,0			
d	90,0	90,0	90,0			
e ø	5,5	5,5	5,5			
f	13,0	13,0	13,0			
h	96,0	96,0	96,0			
i	19,0	19,0	19,0			
k	93,0	93,0	93,0			
Leiter mm ² min	6	6	6			
Leiter mm ² max	16	16	16			