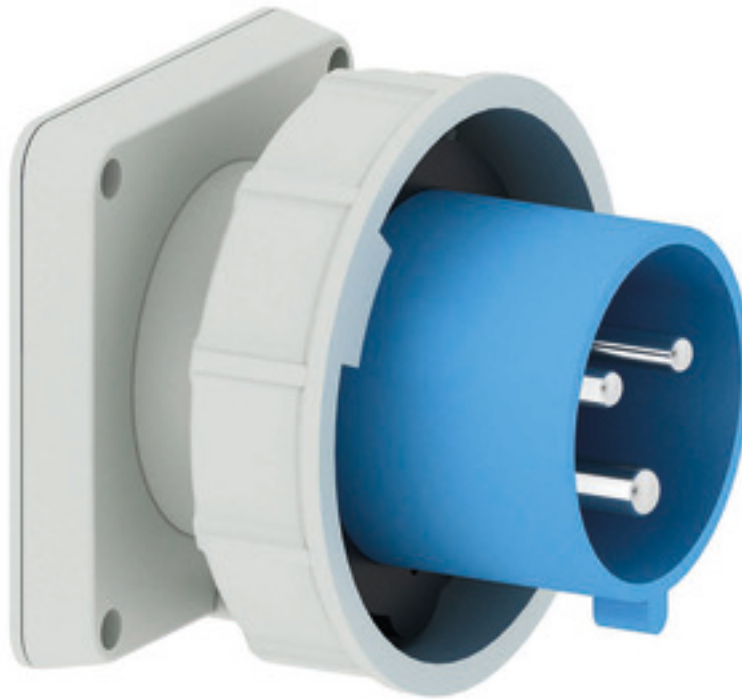


socle connecteur tableau droit - plastron 85x85, fixation 70x70

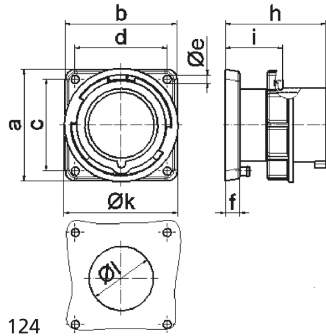


| Description de l'article | |
|--------------------------------------|--------------------------------|
| Référence | 28105 |
| EAN | 4024941281058 |
| Groupe de produits | socle connecteur tableau droit |
| Intensité | 32A |
| Nombre de pôles | 3p |
| Disposition des phases | 2P+PE |
| Emplacement du contact de protection | 6h |
| Tension | 200 à 250V |

| Description de l'article | |
|--|---|
| Fréquence | 50 et 60Hz |
| Indice de protection | IP67 |
| Code couleur | bleu |
| Couleur de l'appareil | collet bleu RAL 5015, anneau baïonnette gris RAL7035, boîtier gris RAL 7035 |
| Connectique | avec borne à vis |
| Section maximale des conducteurs | 6,0 mm ² |
| Entrée de câble | autre |
| Hauteur de l'appareil en mm | 94mm |
| Largeur de l'appareil en mm | 94mm |
| Profondeur de l'appareil en mm | 86mm |
| Dimension verticale du plastron en mm | 85mm |
| Dimension horizontale du plastron en mm | 85mm |
| Écartement vertical entre les trous de perçage en mm | 70mm |
| Écartement horizontal entre les trous de perçage en mm | 70mm |
| Matériau du boîtier | polyamide |
| Contacts | le porte-contacts est en matériau résistant à la chaleur, les contacts sont en laiton nickelé |

| Autres caractéristiques techniques | |
|------------------------------------|--|
| | Un ergot de retenue doit être prévu pour l'utilisation de ce socle de connecteur |

| Données logistiques | |
|---------------------|----------------|
| Poids unitaire | 0.25 Kg / null |
| Type d'emballage | null |
| Contenu | 1 ST |
| EAN | 4024941281058 |
| Longueur | 86 mm |
| Largeur | 94 mm |
| Hauteur | 94 mm |
| Poids | 0,251 kg |
| Volume | 759,896 ccm |
| Type d'emballage | null |
| Contenu | 10 ST |
| EAN | 4024941941778 |
| Longueur | 258 mm |
| Largeur | 183 mm |
| Hauteur | 212 mm |
| Poids | 2,652 kg |
| Volume | 8 750 ccm |



5 MB 124

| Ampere | 16 | 16 | 16 | 32 | 32 | 32 |
|----------------------------|------|------|------|------|------|-------|
| Polzahl | 3 | 4 | 5 | 3 | 4 | 5 |
| a | 85,0 | 85,0 | 85,0 | 85,0 | 85,0 | 85,0 |
| b | 85,0 | 85,0 | 85,0 | 85,0 | 85,0 | 85,0 |
| c | 70,0 | 70,0 | 70,0 | 70,0 | 70,0 | 70,0 |
| d | 70,0 | 70,0 | 70,0 | 70,0 | 70,0 | 70,0 |
| e ø | 6,3 | 6,3 | 6,3 | 6,3 | 6,3 | 6,3 |
| f | 11,0 | 11,0 | 11,0 | 11,0 | 11,0 | 11,0 |
| h | 75,5 | 75,0 | 76,5 | 85,0 | 85,0 | 85,0 |
| i | 44,0 | 44,0 | 44,0 | 44,0 | 44,0 | 44,0 |
| k | 70,5 | 78,5 | 86,5 | 94,0 | 94,0 | 101,5 |
| l ø | 49,0 | 49,0 | 49,0 | 49,0 | 49,0 | 49,0 |
| Leiter mm ² min | 1 | 1 | 1 | 2,5 | 2,5 | 2,5 |
| Leiter mm ² max | 2,5 | 2,5 | 2,5 | 6 | 6 | 6 |