

قابس توصيل جانبي مستقيم فلانشة 85 85, عنصر تثبيت 70 70



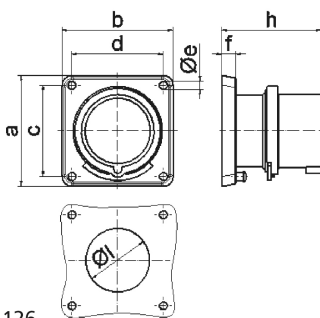
وصف الصنف	
28108	رقم الصنف لدى
4024941281089	الرقم الدولي للصنف
قابس توصيل جانبي مستقيم	فئة المنتج
32 أمبير	شدة التيار
5 أقطاب	عددا لأقطاب
3	ترتيب المراحل
الساعة 6	وضع ملامس التأريض
200346 حتى 415240 فلت	الجهد
50 و 60 هرتز	التردد
44	نوع الحماية

وصف الصنف	
أحمر	لون التمييز
رقبة حمراء 3000 , علبة رمادية 7035	لون الأجهزة
مع طرف ملولب	تقنية التوصيل
6,0 مم مربع	الحد الأقصى لقطر الموصل
	مدخل الكابل
88	ارتفاع الأجهزة بالمليمتري
85	عرض الأجهزة بالمليمتري
86	عمق الأجهزة بالمليمتري
85	مقاس الفلانشة الرأسية بالمليمتري
85	مقاس الفلانشة الأفقية بالمليمتري
70	مسافة الثقب الرأسية بالمليمتري
70	مسافة الثقب الأفقية بالمليمتري
بولي أميد	خامة العلبة
حامل الملامسات من البولي أميد, الملامسات نحاس أصفر لامع	اللامسات

الخصائص التقنية الأخرى	
عند استخدام قابس الجهاز يلزم وجود طرف تثبيت	

البيانات اللوجيستية	
0.24	الوزن المستقل
	نوع العبوة
١	كمية المحتوى

البيانات اللوجيستية	
4024941281089	الرقم الدولي للصف
٨٦	الطول
٨٥	العرض
٨٨	الارتفاع
٠,٢٤١	الوزن
٦٤٣,٢٨	الحجم
	نوع العبوة
١٠	كمية المحتوى
4024941940498	الرقم الدولي للصف
٢٥٨	الطول
١٨٣	العرض
٢١٢	الارتفاع
٢,٥٥٢	الوزن
٨٠٧٥٠	الحجم



5 MB 126

Ampere Polzahl	16 3	16 4	16 5	32 3	32 4	32 5
a	85,0	85,0	85,0	85,0	85,0	85,0
b	85,0	85,0	85,0	85,0	85,0	85,0
c	70,0	70,0	70,0	70,0	70,0	70,0
d	70,0	70,0	70,0	70,0	70,0	70,0
e ø	6,3	6,3	6,3	6,3	6,3	6,3
f	11,0	11,0	11,0	11,0	11,0	11,0
h	75,5	75,0	76,5	85,0	85,0	85,0
l ø	49,0	49,0	49,0	49,0	49,0	49,0
Leiter mm ² min	1	1	1	2,5	2,5	2,5
Leiter mm ² max	2,5	2,5	2,5	6	6	6