

قابس توصيل بفلاشة فلانشة 75 75, عنصر تثبيت 60 60



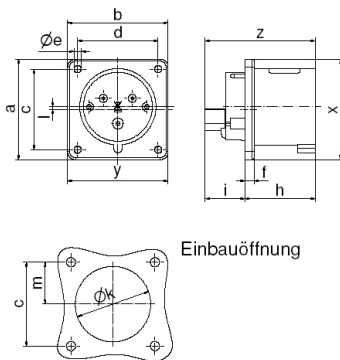
وصف الصنف	
2815	رقم الصنف لدى
4024941028158	الرقم الدولي للصنف
قابس توصيل بفلاشة مستقيم	فئة المنتج
32 أمبير	شدة التيار
5 أقطاب	عدد الأقطاب
3	ترتيب المراحل
الساعة 6	وضع ملامس التأريض
200346 حتى 415240 فلط	الجهد
50 و 60 هرتز	التردد
44	نوع الحماية

وصف الصنف	
أحمر	لون التمييز
علبة حمراء 3000	لون الأجهزة
مع طرف ملولب	تقنية التوصيل
6,0 مم مربع	الحد الأقصى لقطر الموصل
	مدخل الكابل
75	ارتفاع الأجهزة بالمليمتري
75	عرض الأجهزة بالمليمتري
82	عمق الأجهزة بالمليمتري
75	مقاس الفلانشة الرأسية بالمليمتري
75	مقاس الفلانشة الأفقية بالمليمتري
60	مسافة الثقب الرأسية بالمليمتري
60	مسافة الثقب الأفقية بالمليمتري
بولي أميد	خامة العلبه
حامل الملامسات من مادة مقاومة لدرجات الحرارة المرتفعة, اللامسات نحاس أصفر مطلي بالنيكل	اللامسات

الخصائص التقنية الأخرى	
عند استخدام قابس الجهاز يلزم وجود طرف تثبيت	
رقبة في منتصف الفلانشة	

البيانات اللوجيستية	
0.184	الوزن المستقل

البيانات اللوجيستية	
	نوع العبوة
١	كمية المحتوى
4024941028158	الرقم الدولي للصف
٨٢	الطول
٧٥	العرض
٧٥	الارتفاع
٠,١٨٥	الوزن
٤٦١,٢٥	الحجم
	نوع العبوة
١٠	كمية المحتوى
4024941819077	الرقم الدولي للصف
٢٤٥	الطول
١٧٧	العرض
١٨٥	الارتفاع
١,٩٧٣	الوزن
٧,١٤٠	الحجم



Ampere	32	32	32
Polzahl	3	4	5
a	75	75	75
b	75	75	75
c	60	60	60
d	60	60	60
Øe	5,5	5,5	5,5
f	7	7	7
h	53	53	53
i	30	30	30
Øk	57	57	60
l	2	2	-
m	28	28	30
x	75	75	75
y	75	75	75
z	82	82	82