

socle connecteur av plastron - plastron 75x75, fixation 60x60

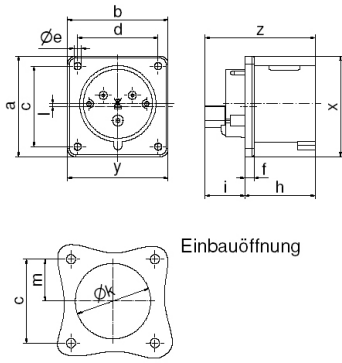


Description de l'article	
Référence	2815
EAN	4024941028158
Groupe de produits	s.connecteur plastron TE droit
Intensité	32A
Nombre de pôles	5p
Disposition des phases	3P+N+PE
Emplacement du contact de protection	6h
Tension	200/346 à 240/415V

Description de l'article	
Fréquence	50 et 60Hz
Indice de protection	IP44
Code couleur	rouge
Couleur de l'appareil	boîtier rouge RAL 3000
Connectique	avec borne à vis
Section maximale des conducteurs	6,0 mm ²
Entrée de câble	autre
Hauteur de l'appareil en mm	75mm
Largeur de l'appareil en mm	75mm
Profondeur de l'appareil en mm	82mm
Dimension verticale du plastron en mm	75mm
Dimension horizontale du plastron en mm	75mm
Écartement vertical entre les trous de perçage en mm	60mm
Écartement horizontal entre les trous de perçage en mm	60mm
Matériau du boîtier	polyamide
Contacts	le porte-contacts est en matériau résistant à la chaleur, les contacts sont en laiton nickelé

Autres caractéristiques techniques	
	Un ergot de retenue doit être prévu pour l'utilisation de ce socle de connecteur
	collet au milieu du plastron

Données logistiques	
Poids unitaire	0.184 Kg / null
Type d'emballage	null
Contenu	1 ST
EAN	4024941028158
Longueur	82 mm
Largeur	75 mm
Hauteur	75 mm
Poids	0,185 kg
Volume	461,25 ccm
Type d'emballage	null
Contenu	10 ST
EAN	4024941819077
Longueur	245 mm
Largeur	177 mm
Hauteur	185 mm
Poids	1,973 kg
Volume	7 140 ccm



Ampere	32	32	32
Polzahl	3	4	5
a	75	75	75
b	75	75	75
c	60	60	60
d	60	60	60
Øe	5,5	5,5	5,5
f	7	7	7
h	53	53	53
i	30	30	30
Øk	57	57	60
l	2	2	-
m	28	28	30
x	75	75	75
y	75	75	75
z	82	82	82