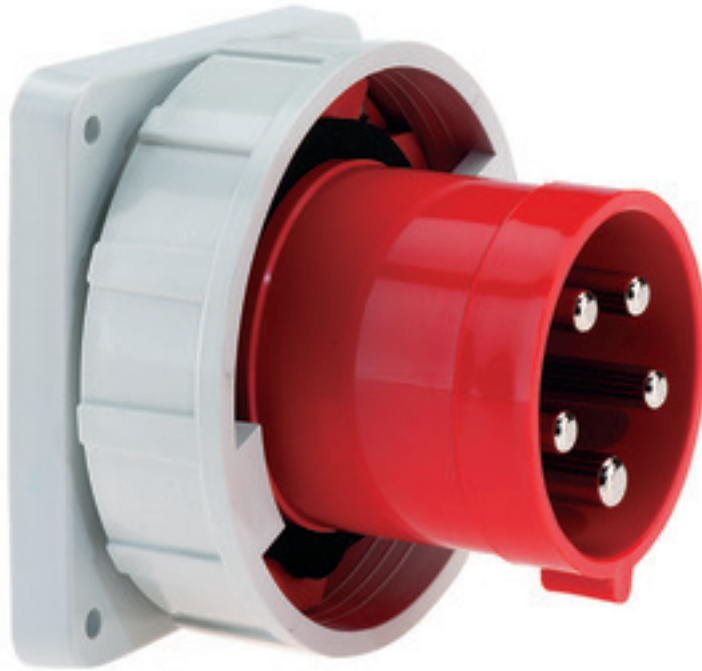


قابس توصيل بفلاشة فلانشة 100 100، عنصر تثبيت 80 80



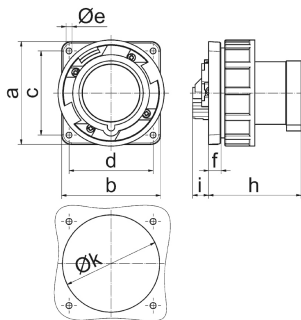
وصف الصنف	
28180	رقم الصنف لدى
4024941281805	الرقم الدولي للصنف
قابس توصيل بفلاشة مستقيم	فئة المنتج
63 أمبير	شدة التيار
5 أقطاب	عدد الأقطاب
3	ترتيب المراحل
الساعة 6	وضع ملامس التأريض
200346 حتى 415240 فلت	الجهد
50 و 60 هرتز	التردد
67	نوع الحماية

وصف الصنف	
أحمر	لون التمييز
رقبة حمراء 3000 , حلقة مسمارية رمادية 7035 , علبة رمادية 7035	لون الأجهزة
أطراف ملولبة كأطراف صندوقية	تقنية التوصيل
16,0 مم مربع	الحد الأقصى لقطر الموصل
	مدخل الكابل
113.5	ارتفاع الأجهزة بالمليمتير
113.5	عرض الأجهزة بالمليمتير
114	عمق الأجهزة بالمليمتير
100	مقاس الفلانشة الرأسي بالمليمتير
100	مقاس الفلانشة الأفقي بالمليمتير
80	مسافة الثقب الرأسية بالمليمتير
80	مسافة الثقب الأفقية بالمليمتير
بولي أميد	خامة العلبة
حامل الملامسات من مادة مقاومة لدرجات الحرارة المرتفعة, الملامسات نحاس أصفر مطلي بالنيكل	اللامسات

الخصائص التقنية الأخرى	
رقبة في منتصف الفلانشة	

البيانات اللوجيستية	
0.625	الوزن المستقل
	نوع العبوة

البيانات اللوجيستية	
١	كمية المحتوى
4024941281805	الرقم الدولي للصف
١١٤	الطول
١١٣,٥	العرض
١١٣,٥	الارتفاع
٠,٦٢٦	الوزن
١,٤٦٨,٥٧٧	الحجم
	نوع العبوة
٥	كمية المحتوى
4024941949873	الرقم الدولي للصف
٢٥٨	الطول
١٨٣	العرض
٢١٢	الارتفاع
٣,٢٧٧	الوزن
٨,٧٥٠	الحجم



5 MB 134

Ampere	63	63	63				
Polzahl	3	4	5				
a	100,0	100,0	100,0				
b	100,0	100,0	100,0				
c	80,0	80,0	80,0				
d	80,0	80,0	80,0				
e ø	5,5	5,5	5,5				
f	13,0	13,0	13,0				
h	96,0	96,0	96,0				
i	19,0	19,0	19,0				
k ø	93,0	93,0	93,0				