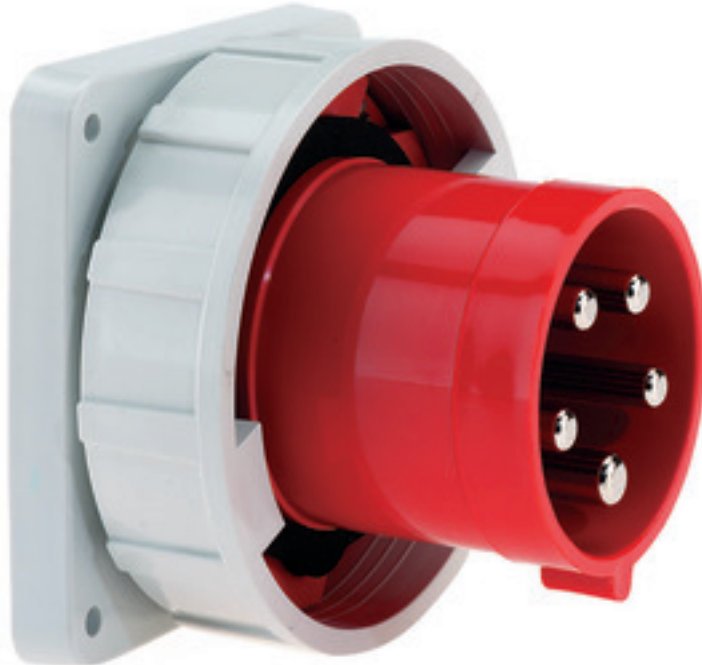


socle connecteur av plastron - plastron 100x100, fixation 80x80

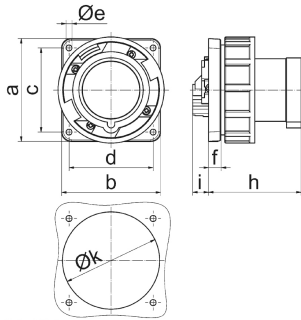


Description de l'article	
Référence	28180
EAN	4024941281805
Groupe de produits	s.connecteur plastron TE droit
Intensité	63A
Nombre de pôles	5p
Disposition des phases	3P+N+PE
Emplacement du contact de protection	6h
Tension	200/346 à 240/415V

Description de l'article	
Fréquence	50 et 60Hz
Indice de protection	IP67
Code couleur	rouge
Couleur de l'appareil	collet rouge RAL 3000, anneau baïonnette gris RAL7035, boîtier gris RAL 7035
Connectique	bornes à vis en bornes à cage
Section maximale des conducteurs	16,0 mm ²
Entrée de câble	autre
Hauteur de l'appareil en mm	113.5mm
Largeur de l'appareil en mm	113.5mm
Profondeur de l'appareil en mm	114mm
Dimension verticale du plastron en mm	100mm
Dimension horizontale du plastron en mm	100mm
Écartement vertical entre les trous de perçage en mm	80mm
Écartement horizontal entre les trous de perçage en mm	80mm
Matériau du boîtier	polyamide
Contacts	le porte-contacts est en matériau résistant à la chaleur, les contacts sont en laiton nickelé

Autres caractéristiques techniques	
	collet au milieu du plastron

Données logistiques	
Poids unitaire	0.625 Kg / null
Type d'emballage	null
Contenu	1 ST
EAN	4024941281805
Longueur	114 mm
Largeur	113,5 mm
Hauteur	113,5 mm
Poids	0,626 kg
Volume	1 468,577 ccm
Type d'emballage	null
Contenu	5 ST
EAN	4024941949873
Longueur	258 mm
Largeur	183 mm
Hauteur	212 mm
Poids	3,277 kg
Volume	8 750 ccm



5 MB 134

Ampere	63	63	63				
Polzahl	3	4	5				
a	100,0	100,0	100,0				
b	100,0	100,0	100,0				
c	80,0	80,0	80,0				
d	80,0	80,0	80,0				
e ø	5,5	5,5	5,5				
f	13,0	13,0	13,0				
h	96,0	96,0	96,0				
i	19,0	19,0	19,0				
k ø	93,0	93,0	93,0				