

Phasenwender, als Anbaugerätestecker gerade - Flansch 85x85, Befestigung 70x70

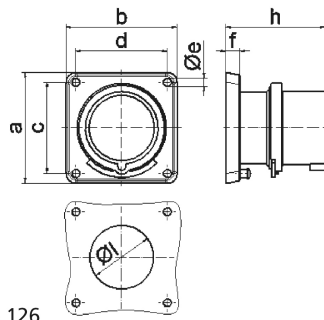


Artikelbeschreibung	
BALS-Art.-Nr	28183
EAN	4024941281836
Produktgruppe	Phasenwender TE als Anbaugerätestecker, gerade
Stromstärke	32A
Polzahl	5p
Anordnung der Phasen	3P+N+PE
Lage des Schutzkontaktes	6h
Spannung	200/346 - 240/415V~

Artikelbeschreibung	
Frequenz	50/60Hz
Schutzart	IP44
Kennfarbe	rot
Gerätefarbe	Gehäuse grau RAL 7035, Kragen rot RAL 3000
Anschlussstechnik	mit Schraubklemme
Maximaler Leiterquerschnitt	6,0 qmm
Kabeleinführung	sonstige
Geräte-Höhe	88mm
Geräte-Breite	85mm
Geräte-Tiefe	86mm
Flanschmaß vertikal in mm	85mm
Flanschmaß horizontal in mm	85mm
Bohrlochabstand vertikal in mm	70mm
Bohrlochabstand horizontal in	70mm
Gehäusematerial	Polyamid
Kontakte	Der Kontaktträger ist aus hochwärmebeständigem Material, Die Kontakte sind Messing vernickelt

Zusätzliche technische Informationen	
	Bei Anwendung dieses Gerätesteckers ist eine Haltenase vorzusehen

Logistikdaten	
Einzelgewicht	0,275 kg / Stück
Verpackungsart	Tüte
Inhaltsmenge	1 ST
EAN	4024941281836
Länge	86 mm
Breite	85 mm
Höhe	88 mm
Gewicht	0,276 kg
Volumen	643,28 ccm
Verpackungsart	Karton
Inhaltsmenge	10 ST
EAN	4024941834353
Länge	258 mm
Breite	183 mm
Höhe	212 mm
Gewicht	2,902 kg
Volumen	8.750 ccm



5 MB 126

Ampere	16	16	16	32	32	32
Polzahl	3	4	5	3	4	5
a	85,0	85,0	85,0	85,0	85,0	85,0
b	85,0	85,0	85,0	85,0	85,0	85,0
c	70,0	70,0	70,0	70,0	70,0	70,0
d	70,0	70,0	70,0	70,0	70,0	70,0
e ø	6,3	6,3	6,3	6,3	6,3	6,3
f	11,0	11,0	11,0	11,0	11,0	11,0
h	75,5	75,0	76,5	85,0	85,0	85,0
l ø	49,0	49,0	49,0	49,0	49,0	49,0
Leiter mm ² min	1	1	1	2,5	2,5	2,5
Leiter mm ² max	2,5	2,5	2,5	6	6	6