

Inversor de fases, como clavija semiempotrable recta - Marco 85x85, fijación 70x70

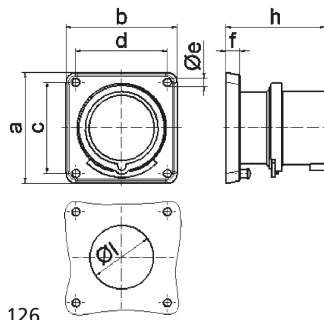


Descripción del artículo	
Código BALS	28183
EAN	4024941281836
Grupo de productos	Inversor de fases TE como clavija semiempotrable, recta
Intensidad de corriente	32A
Número de polos	5p
Arreglo de las fases	3P+N+PE
Ubicación del contacto de puesta a tierra	6h
Tensión	De 200/346 hasta 240/415V

Descripción del artículo	
Frecuencia	50 y 60Hz
Índice de protección	IP44
Color distintivo	rojo
Color del equipo	Anillo rojo RAL 3000, Carcasa gris RAL 7035
Sistema de conexión	con bornes de tornillo
Máxima sección transversal del cable	6,0 mm ²
Entrada de cable	null
Altura del equipo en mm	88mm
Anchura del equipo en mm	85mm
Profundidad del equipo en mm	86mm
Dimensión vertical del marco en mm	85mm
Dimensión horizontal del marco en mm	85mm
Distancia vertical entre agujeros en mm	70mm
Distancia horizontal entre agujeros en mm	70mm
Material de la carcasa	Poliamida
Contactos	El portacontactos es de material resistente a altas temperaturas, Los contactos son de latón niquelado

Otras características técnicas	
	Para usar esta clavija se requiere un saliente de sujeción

Datos de logística	
Peso individual	0.275 Kg / null
Tipo de embalaje	null
Cantidad de unidades	1 ST
EAN	4024941281836
Longitud	86 mm
Ancho	85 mm
Altura	88 mm
Peso	0,276 kg
Volumen	643,28 ccm
Tipo de embalaje	null
Cantidad de unidades	10 ST
EAN	4024941834353
Longitud	258 mm
Ancho	183 mm
Altura	212 mm
Peso	2,902 kg
Volumen	8.750 ccm



5 MB 126

Ampere	16	16	16	32	32	32
Polzahl	3	4	5	3	4	5
a	85,0	85,0	85,0	85,0	85,0	85,0
b	85,0	85,0	85,0	85,0	85,0	85,0
c	70,0	70,0	70,0	70,0	70,0	70,0
d	70,0	70,0	70,0	70,0	70,0	70,0
e ø	6,3	6,3	6,3	6,3	6,3	6,3
f	11,0	11,0	11,0	11,0	11,0	11,0
h	75,5	75,0	76,5	85,0	85,0	85,0
l ø	49,0	49,0	49,0	49,0	49,0	49,0
Leiter mm ² min	1	1	1	2,5	2,5	2,5
Leiter mm ² max	2,5	2,5	2,5	6	6	6