

inverseur de phase, en socle de connecteur tableau droit  
- plastron 85x85, fixation 70x70

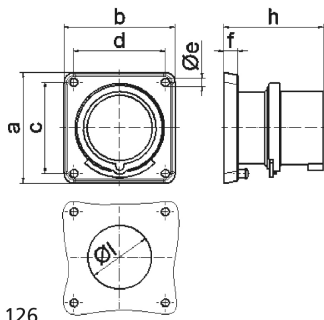


Description de l'article	
Référence	28183
EAN	4024941281836
Groupe de produits	inverseur de phase TE en socle de connecteur tableau, droit
Intensité	32A
Nombre de pôles	5p
Disposition des phases	3P+N+PE
Emplacement du contact de protection	6h
Tension	200/346 à 240/415V

Description de l'article	
Fréquence	50 et 60Hz
Indice de protection	IP44
Code couleur	rouge
Couleur de l'appareil	collet rouge RAL 3000, boîtier gris RAL 7035
Connectique	avec borne à vis
Section maximale des conducteurs	6,0 mm <sup>2</sup>
Entrée de câble	autre
Hauteur de l'appareil en mm	88mm
Largeur de l'appareil en mm	85mm
Profondeur de l'appareil en mm	86mm
Dimension verticale du plastron en mm	85mm
Dimension horizontale du plastron en mm	85mm
Écartement vertical entre les trous de perçage en mm	70mm
Écartement horizontal entre les trous de perçage en mm	70mm
Matériau du boîtier	polyamide
Contacts	le porte-contacts est en matériau résistant à la chaleur, les contacts sont en laiton nickelé

Autres caractéristiques techniques	
	Un ergot de retenue doit être prévu pour l'utilisation de ce socle de connecteur

Données logistiques	
Poids unitaire	0.275 Kg / null
Type d'emballage	null
Contenu	1 ST
EAN	4024941281836
Longueur	86 mm
Largeur	85 mm
Hauteur	88 mm
Poids	0,276 kg
Volume	643,28 ccm
Type d'emballage	null
Contenu	10 ST
EAN	4024941834353
Longueur	258 mm
Largeur	183 mm
Hauteur	212 mm
Poids	2,902 kg
Volume	8 750 ccm



5 MB 126

Ampere	16	16	16	32	32	32
Polzahl	3	4	5	3	4	5
a	85,0	85,0	85,0	85,0	85,0	85,0
b	85,0	85,0	85,0	85,0	85,0	85,0
c	70,0	70,0	70,0	70,0	70,0	70,0
d	70,0	70,0	70,0	70,0	70,0	70,0
e ø	6,3	6,3	6,3	6,3	6,3	6,3
f	11,0	11,0	11,0	11,0	11,0	11,0
h	75,5	75,0	76,5	85,0	85,0	85,0
l ø	49,0	49,0	49,0	49,0	49,0	49,0
Leiter mm <sup>2</sup> min	1	1	1	2,5	2,5	2,5
Leiter mm <sup>2</sup> max	2,5	2,5	2,5	6	6	6