

Панельная вилка-фазиинвертор прямая - Фланец 85x85, крепление 70x70



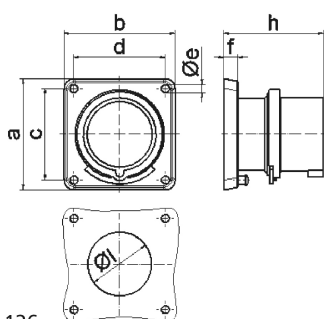
Описание изделия	
№ арт. BALS	28183
Код EAN	4024941281836
Группа продукции	Панельная вилка-фазиинвертор TE прямая
Сила тока	32 A
Кол-во полюсов	5-пол.
Расположение фаз	3 фазы+N+PE
Положение заземляющего контакта	6 ч
	от 200/346 до 240/415 В
Частота	50 и 60 Гц
Степень защиты	IP44

Описание изделия	
Маркировочный цвет	красный
Цвет прибора	Корпус серый RAL 7035, Буртик красный RAL 3000
Соединение	с винт. клеммой
Макс. поперечное сечение кабеля	6,0 мм ²
Кабельный ввод	null
Высота прибора, мм	88mm
Ширина прибора, мм	85mm
Глубина прибора, мм	86mm
Вертик. размер фланца, мм	85mm
Гориз. размер фланца, мм	85mm
Вертик. расстояние между отверстиями, мм	70mm
Гориз. расстояние между отверстиями, мм	70mm
Материал корпуса	Полиамид
Контакты	Контактная подложка из термостойкого материала, Контакты из никелированной латуни

прочие технические характеристики	
	При использовании данной вилки следует предусмотреть стопорный выступ

Логистика	
Масса одного изделия	0.275 кг / null
Тип упаковки	null

Логистика	
Кол-во в упаковке	1 ST
Код EAN	4024941281836
Длина	86 mm
Ширина	85 mm
Высота	88 mm
Масса	0,276 kg
Объем	643,28 ccm
Тип упаковки	null
Кол-во в упаковке	10 ST
Код EAN	4024941834353
Длина	258 mm
Ширина	183 mm
Высота	212 mm
Масса	2,902 kg
Объем	8 750 ccm



5 MB 126

Ampere Polzahl	16 3	16 4	16 5	32 3	32 4	32 5
a	85,0	85,0	85,0	85,0	85,0	85,0
b	85,0	85,0	85,0	85,0	85,0	85,0
c	70,0	70,0	70,0	70,0	70,0	70,0
d	70,0	70,0	70,0	70,0	70,0	70,0
e ø	6,3	6,3	6,3	6,3	6,3	6,3
f	11,0	11,0	11,0	11,0	11,0	11,0
h	75,5	75,0	76,5	85,0	85,0	85,0
l ø	49,0	49,0	49,0	49,0	49,0	49,0
Leiter mm ² min	1	1	1	2,5	2,5	2,5
Leiter mm ² max	2,5	2,5	2,5	6	6	6