

Панельная вилка-фазиинвертор прямая - Фланец 85x85, крепление 70x70



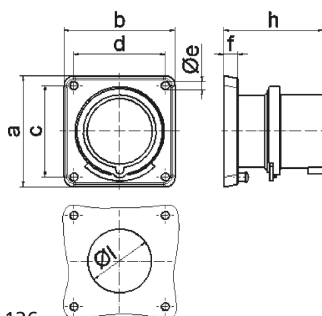
| Описание изделия | |
|---------------------------------|----------------------------------------|
| № арт. BALS | 28183 |
| Код EAN | 4024941281836 |
| Группа продукции | Панельная вилка-фазиинвертор TE прямая |
| Сила тока | 32 A |
| Кол-во полюсов | 5-пол. |
| Расположение фаз | 3 фазы+N+PE |
| Положение заземляющего контакта | 6 ч |
| | от 200/346 до 240/415 В |
| Частота | 50 и 60 Гц |
| Степень защиты | IP44 |

| Описание изделия | |
|------------------------------------------|-----------------------------------------------------------------------------------|
| Маркировочный цвет | красный |
| Цвет прибора | Буртик красный RAL 3000, Корпус серый RAL 7035 |
| Соединение | с винт. клеммой |
| Макс. поперечное сечение кабеля | 6,0 мм ² |
| Кабельный ввод | null |
| Высота прибора, мм | 88mm |
| Ширина прибора, мм | 85mm |
| Глубина прибора, мм | 86mm |
| Вертик. размер фланца, мм | 85mm |
| Гориз. размер фланца, мм | 85mm |
| Вертик. расстояние между отверстиями, мм | 70mm |
| Гориз. расстояние между отверстиями, мм | 70mm |
| Материал корпуса | Полиамид |
| Контакты | Контактная подложка из термостойкого материала, Контакты из никелированной латуни |

| прочие технические характеристики | |
|-----------------------------------|-----------------------------------------------------------------------|
| | При использовании данной вилки следует предусмотреть стопорный выступ |

| Логистика | |
|----------------------|-----------------|
| Масса одного изделия | 0.275 кг / null |
| Тип упаковки | null |

| Логистика | |
|-------------------|---------------|
| Кол-во в упаковке | 1 ST |
| Код EAN | 4024941281836 |
| Длина | 86 mm |
| Ширина | 85 mm |
| Высота | 88 mm |
| Масса | 0,276 kg |
| Объем | 643,28 ccm |
| Тип упаковки | null |
| Кол-во в упаковке | 10 ST |
| Код EAN | 4024941834353 |
| Длина | 258 mm |
| Ширина | 183 mm |
| Высота | 212 mm |
| Масса | 2,902 kg |
| Объем | 8 750 ccm |



5 MB 126

| Ampere Polzahl | 16 3 | 16 4 | 16 5 | 32 3 | 32 4 | 32 5 |
|----------------------------|---------|---------|---------|---------|---------|---------|
| a | 85,0 | 85,0 | 85,0 | 85,0 | 85,0 | 85,0 |
| b | 85,0 | 85,0 | 85,0 | 85,0 | 85,0 | 85,0 |
| c | 70,0 | 70,0 | 70,0 | 70,0 | 70,0 | 70,0 |
| d | 70,0 | 70,0 | 70,0 | 70,0 | 70,0 | 70,0 |
| e ø | 6,3 | 6,3 | 6,3 | 6,3 | 6,3 | 6,3 |
| f | 11,0 | 11,0 | 11,0 | 11,0 | 11,0 | 11,0 |
| h | 75,5 | 75,0 | 76,5 | 85,0 | 85,0 | 85,0 |
| l ø | 49,0 | 49,0 | 49,0 | 49,0 | 49,0 | 49,0 |
| Leiter mm ² min | 1 | 1 | 1 | 2,5 | 2,5 | 2,5 |
| Leiter mm ² max | 2,5 | 2,5 | 2,5 | 6 | 6 | 6 |
| | | | | | | |
| | | | | | | |