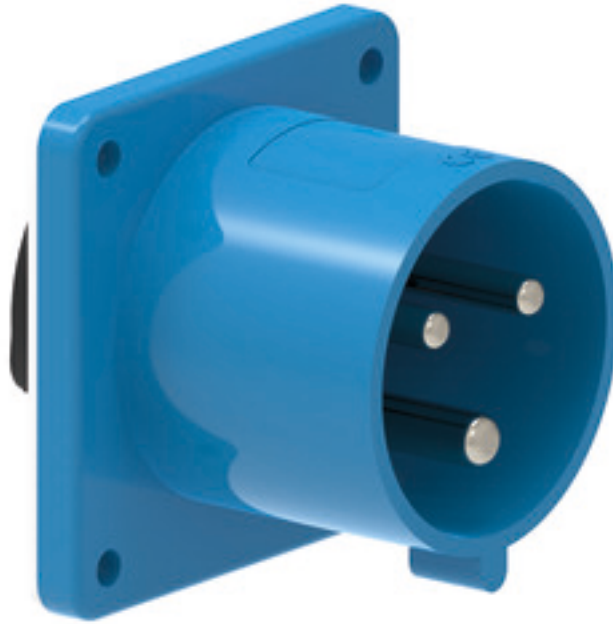


قابس توصيل بفلاشة فلانشة 75 75, عنصر تثبيت 60 60



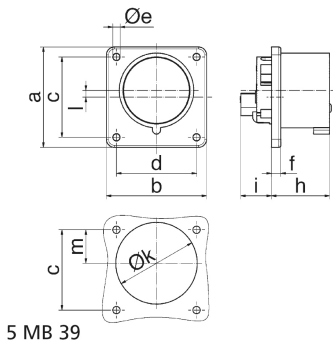
وصف الصنف	
2827	رقم الصنف لدى
4024941028271	الرقم الدولي للصنف
قابس توصيل بفلاشة مستقيم	فئة المنتج
32 أمبير	شدة التيار
3 أقطاب	عدد الأقطاب
2	ترتيب المراحل
الساعة 6	وضع ملامس التأريض
200 حتى 250 فلت	الجهد
50 و 60 هرتز	التردد
44	نوع الحماية

وصف الصنف	
أزرق	لون التمييز
علبة زرقاء 5015	لون الأجهزة
مع طرف ملولب	تقنية التوصيل
6,0 مم مربع	الحد الأقصى لقطر الموصل
	مدخل الكابل
75	ارتفاع الأجهزة بالمليمتري
75	عرض الأجهزة بالمليمتري
82	عمق الأجهزة بالمليمتري
75	مقاس الفلانشة الرأسية بالمليمتري
75	مقاس الفلانشة الأفقية بالمليمتري
60	مسافة الثقب الرأسية بالمليمتري
60	مسافة الثقب الأفقية بالمليمتري
بولي أميد	خامة العلبه
حامل الملامسات من مادة مقاومة لدرجات الحرارة المرتفعة, اللاملامسات نحاس أصفر مطلي بالنيكل	اللاملامسات

الخصائص التقنية الأخرى	
عند استخدام قابس الجهاز يلزم وجود طرف تثبيت	
فتحة التركيب تبعد عن منتصف الفلانشة 2 مم	

البيانات اللوجيستية	
0.14	الوزن المستقل

البيانات اللوجيستية	
	نوع العبوة
١	كمية المحتوى
4024941028271	الرقم الدولي للصف
٨٢	الطول
٧٥	العرض
٧٥	الارتفاع
٠,١٤١	الوزن
٤٦١,٢٥	الحجم
	نوع العبوة
١٠	كمية المحتوى
4024941968423	الرقم الدولي للصف
٢٤٥	الطول
١٧٧	العرض
١٨٥	الارتفاع
١,٥٣٣	الوزن
٧,١٤٠	الحجم



Ampere Polzahl	16 3	16 4	16 5	32 3	32 4	32 5
a	75,0	75,0	75,0	75,0	75,0	75,0
b	75,0	75,0	75,0	75,0	75,0	75,0
c	60,0	60,0	60,0	60,0	60,0	60,0
d	60,0	60,0	60,0	60,0	60,0	60,0
e ø	5,5	5,5	5,5	5,5	5,5	5,5
f	7,0	7,0	7,0	7,0	7,0	7,0
h	43,0	43,0	43,0	53,0	53,0	53,0
i	24,0	24,0	24,0	30,0	30,0	30,0
k ø	42,0	48,0	61,0	58,0	58,0	60,0
l	-	-	5	2	2	-
m	30,0	30,0	25,0	28,0	28,0	30,0
Leiter mm ² min	1,5	1,5	1,5	2,5	2,5	2,5
Leiter mm ² max	4	4	4	10	10	10