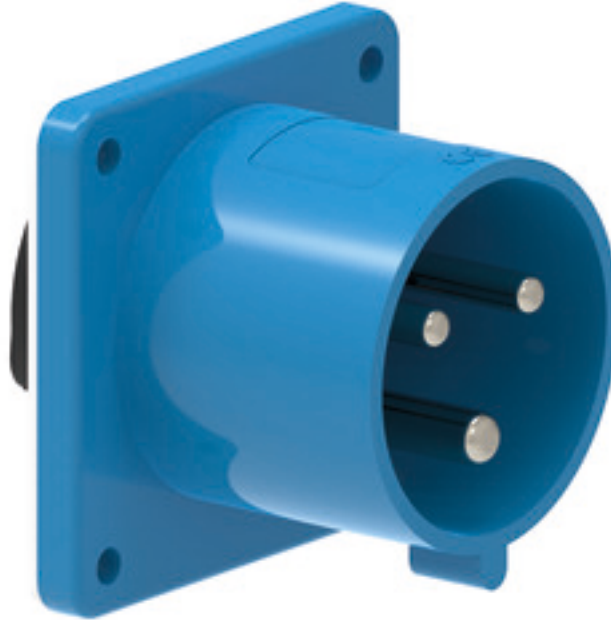


Flanschgerätestecker - Flansch 75x75 Befestigung 60x60

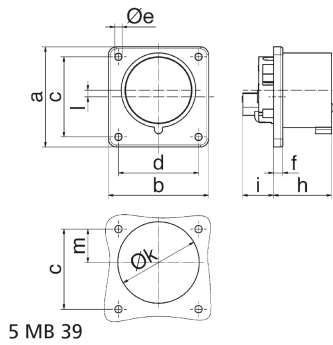


Artikelbeschreibung	
BALS-Art.-Nr	2827
EAN	4024941028271
Produktgruppe	Flanschgerätestecker TE gerade
Stromstärke	32A
Polzahl	3p
Anordnung der Phasen	2P+PE
Lage des Schutzkontaktes	6h
Spannung	200 - 250V~
Frequenz	50/60Hz

Artikelbeschreibung	
Schutzart	IP44
Kennfarbe	blau
Gerätefarbe	Gehäuse blau RAL 5015
Anschlusstechnik	mit Schraubklemme
Maximaler Leiterquerschnitt	6,0 qmm
Kabeleinführung	sonstige
Geräte-Höhe	75mm
Geräte-Breite	75mm
Geräte-Tiefe	82mm
Flanschmaß vertikal in mm	75mm
Flanschmaß horizontal in mm	75mm
Bohrlochabstand vertikal in mm	60mm
Bohrlochabstand horizontal in	60mm
Gehäusematerial	Polyamid
Kontakte	der Kontaktträger ist aus hochwärmebeständigem Material, die Kontakte sind Messing vernickelt

Zusätzliche technische Informationen	
	Bei Anwendung dieses Gerätesteckers ist eine Haltenase vorzusehen
	Der Einbauöffnung ist um 2mm aus der Flanschmitte versetzt

Logistikdaten	
Einzelgewicht	0,14 kg / Stück
Verpackungsart	Tüte
Inhaltsmenge	1 ST
EAN	4024941028271
Länge	82 mm
Breite	75 mm
Höhe	75 mm
Gewicht	0,141 kg
Volumen	461,25 ccm
Verpackungsart	Karton
Inhaltsmenge	10 ST
EAN	4024941968423
Länge	245 mm
Breite	177 mm
Höhe	185 mm
Gewicht	1,533 kg
Volumen	7.140 ccm



Ampere	16	16	16	32	32	32
Polzahl	3	4	5	3	4	5
a	75,0	75,0	75,0	75,0	75,0	75,0
b	75,0	75,0	75,0	75,0	75,0	75,0
c	60,0	60,0	60,0	60,0	60,0	60,0
d	60,0	60,0	60,0	60,0	60,0	60,0
e ø	5,5	5,5	5,5	5,5	5,5	5,5
f	7,0	7,0	7,0	7,0	7,0	7,0
h	43,0	43,0	43,0	53,0	53,0	53,0
i	24,0	24,0	24,0	30,0	30,0	30,0
k ø	42,0	48,0	61,0	58,0	58,0	60,0
l	-	-	5	2	2	-
m	30,0	30,0	25,0	28,0	28,0	30,0
Leiter mm ² min	1,5	1,5	1,5	2,5	2,5	2,5
Leiter mm ² max	4	4	4	10	10	10