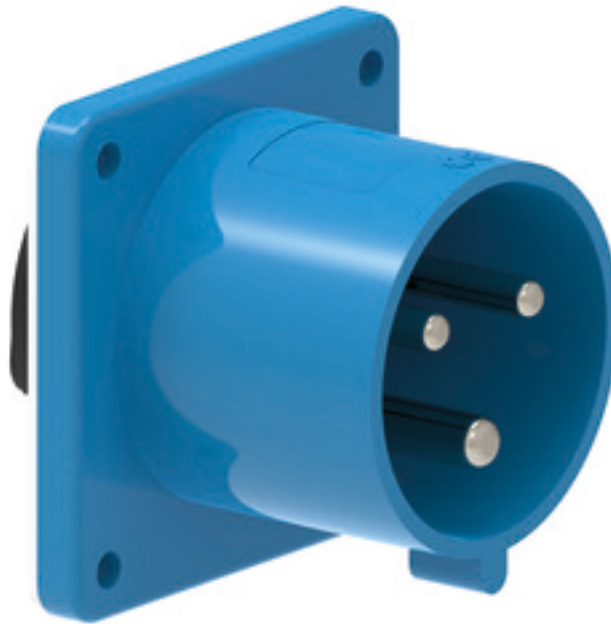


Фланцевая вилка - Фланец 75x75, крепление 60x60



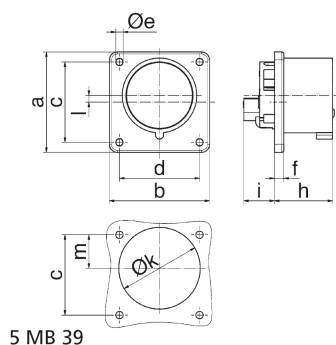
Описание изделия	
№ арт. BALS	2827
Код EAN	4024941028271
Группа продукции	Фланцевая вилка TE прямая
Сила тока	32 A
Кол-во полюсов	3-пол.
Расположение фаз	2 фазы+PE
Положение заземляющего контакта	6 ч
	от 200 до 250 В
Частота	50 и 60 Гц
Степень защиты	IP44

Описание изделия	
Маркировочный цвет	синий
Цвет прибора	Корпус синий RAL 5015
Соединение	с винт. клеммой
Макс. поперечное сечение кабеля	6,0 мм <sup>2</sup>
Кабельный ввод	null
Высота прибора, мм	75mm
Ширина прибора, мм	75mm
Глубина прибора, мм	82mm
Вертик. размер фланца, мм	75mm
Гориз. размер фланца, мм	75mm
Вертик. расстояние между отверстиями, мм	60mm
Гориз. расстояние между отверстиями, мм	60mm
Материал корпуса	Полиамид
Контакты	Контактная подложка из термостойкого материала, Контакты из никелированной латуни

прочие технические характеристики	
	При использовании данной вилки следует предусмотреть стопорный выступ
	Монтажное отверстие на 2 мм смещено относительно центра фланца

Логистика	
Масса одного изделия	0.14 кг / null

Логистика	
Тип упаковки	null
Кол-во в упаковке	1 ST
Код EAN	4024941028271
Длина	82 mm
Ширина	75 mm
Высота	75 mm
Масса	0,141 kg
Объем	461,25 ccm
Тип упаковки	null
Кол-во в упаковке	10 ST
Код EAN	4024941968423
Длина	245 mm
Ширина	177 mm
Высота	185 mm
Масса	1,533 kg
Объем	7 140 ccm



Ampere Polzahl	16 3	16 4	16 5	32 3	32 4	32 5
a	75,0	75,0	75,0	75,0	75,0	75,0
b	75,0	75,0	75,0	75,0	75,0	75,0
c	60,0	60,0	60,0	60,0	60,0	60,0
d	60,0	60,0	60,0	60,0	60,0	60,0
e ø	5,5	5,5	5,5	5,5	5,5	5,5
f	7,0	7,0	7,0	7,0	7,0	7,0
h	43,0	43,0	43,0	53,0	53,0	53,0
i	24,0	24,0	24,0	30,0	30,0	30,0
k ø	42,0	48,0	61,0	58,0	58,0	60,0
l	-	-	5	2	2	-
m	30,0	30,0	25,0	28,0	28,0	30,0
Leiter mm <sup>2</sup> min	1,5	1,5	1,5	2,5	2,5	2,5
Leiter mm <sup>2</sup> max	4	4	4	10	10	10