

socle connecteur av plastron - plastron 110x106, fixation 90x90

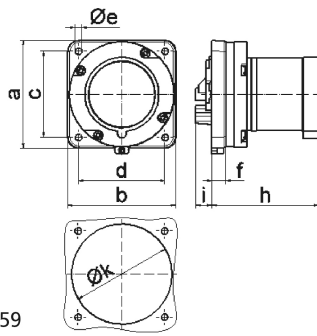


| Description de l'article | |
|--------------------------------------|--------------------------------|
| Référence | 2834 |
| EAN | 4024941028349 |
| Groupe de produits | s.connecteur plastron TE droit |
| Intensité | 63A |
| Nombre de pôles | 3p |
| Disposition des phases | 2P+PE |
| Emplacement du contact de protection | 6h |
| Tension | 200 à 250V |

| Description de l'article | |
|--|---|
| Fréquence | 50 et 60Hz |
| Indice de protection | IP44 |
| Code couleur | bleu |
| Couleur de l'appareil | boîtier gris RAL 7035, collet bleu RAL 5015 |
| Connectique | bornes à vis en bornes à cage |
| Section maximale des conducteurs | 16,0 mm ² |
| Entrée de câble | autre |
| Hauteur de l'appareil en mm | 105mm |
| Largeur de l'appareil en mm | 100mm |
| Profondeur de l'appareil en mm | 114mm |
| Dimension verticale du plastron en mm | 110mm |
| Dimension horizontale du plastron en mm | 106mm |
| Écartement vertical entre les trous de perçage en mm | 90mm |
| Écartement horizontal entre les trous de perçage en mm | 90mm |
| Matériau du boîtier | polyamide |
| Contacts | le porte-contacts est en matériau résistant à la chaleur, les contacts sont en laiton nickelé |

| Autres caractéristiques techniques | |
|------------------------------------|--|
| | Un ergot de retenue doit être prévu pour l'utilisation de ce socle de connecteur |
| | collet au milieu du plastron |

| Données logistiques | |
|---------------------|-----------------|
| Poids unitaire | 0.465 Kg / null |
| Type d'emballage | null |
| Contenu | 1 ST |
| EAN | 4024941028349 |
| Longueur | 114 mm |
| Largeur | 100 mm |
| Hauteur | 105 mm |
| Poids | 0,466 kg |
| Volume | 1197 ccm |
| Type d'emballage | null |
| Contenu | 5 ST |
| EAN | 4024941819091 |
| Longueur | 258 mm |
| Largeur | 183 mm |
| Hauteur | 212 mm |
| Poids | 2,477 kg |
| Volume | 8750 ccm |



5 MB 59

| Ampere | 63 | 63 | 63 | | | |
|----------------------------|-------|-------|-------|--|--|--|
| Polzahl | 3 | 4 | 5 | | | |
| a | 110,0 | 110,0 | 110,0 | | | |
| b | 106,0 | 106,0 | 106,0 | | | |
| c | 90,0 | 90,0 | 90,0 | | | |
| d | 90,0 | 90,0 | 90,0 | | | |
| e ø | 5,5 | 5,5 | 5,5 | | | |
| f | 13,0 | 13,0 | 13,0 | | | |
| h | 96,0 | 96,0 | 96,0 | | | |
| i | 19,0 | 19,0 | 19,0 | | | |
| k | 93,0 | 93,0 | 93,0 | | | |
| Leiter mm ² min | 6 | 6 | 6 | | | |
| Leiter mm ² max | 16 | 16 | 16 | | | |
| | | | | | | |
| | | | | | | |