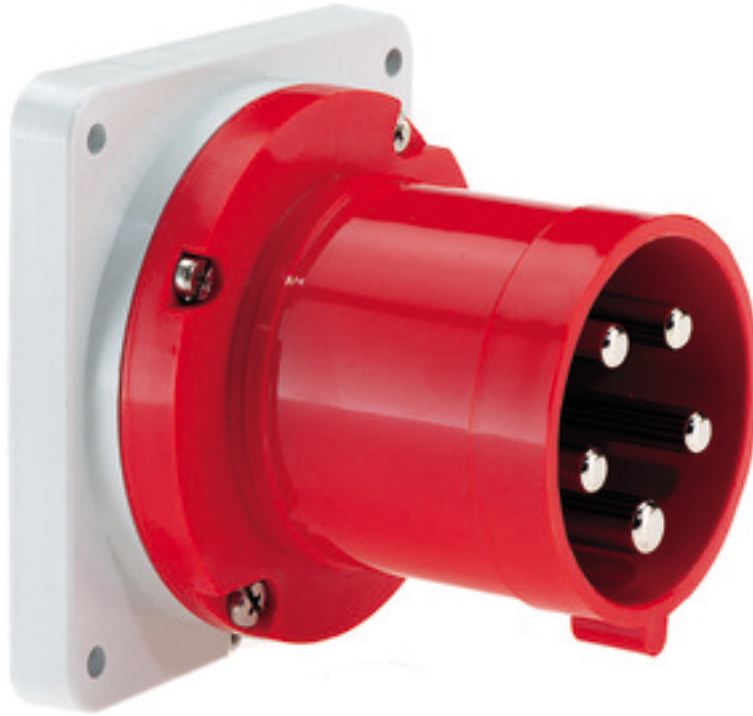


قابس توصيل بفلاشة فلانشة 110 106، عنصر تثبيت 90 90



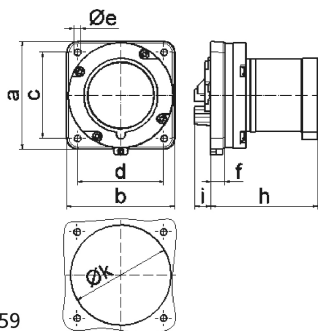
وصف الصنف	
2837	رقم الصنف لدى
4024941028370	الرقم الدولي للصنف
قابس توصيل بفلاشة مستقيم	فئة المنتج
63 أمبير	شدة التيار
5 أقطاب	عددا لأقطاب
3	ترتيب المراحل
الساعة 6	وضع ملامس التأريض
200346 حتى 415240 فلت	الجهد
50 و 60 هرتز	التردد
44	نوع الحماية

وصف الصنف	
أحمر	لون التمييز
رقبة حمراء 3000 , علبة رمادية 7035	لون الأجهزة
أطراف ملولبة كأطراف صندوقية	تقنية التوصيل
16,0 مم مربع	الحد الأقصى لقطر الموصل
	مدخل الكابل
105	ارتفاع الأجهزة بالمليمتري
100	عرض الأجهزة بالمليمتري
114	عمق الأجهزة بالمليمتري
110	مقاس الفلانشة الرأسية بالمليمتري
106	مقاس الفلانشة الأفقية بالمليمتري
90	مسافة الثقب الرأسية بالمليمتري
90	مسافة الثقب الأفقية بالمليمتري
بولي أميد	خامة العلبة
حامل الملامسات من مادة مقاومة لدرجات الحرارة المرتفعة, اللامسات نحاس أصفر مطلي بالنيكل	اللامسات

الخصائص التقنية الأخرى	
عند استخدام قابس الجهاز يلزم وجود طرف تثبيت	
رقبة في منتصف الفلانشة	

البيانات اللوجيستية	
0.58	الوزن المستقل

البيانات اللوجيستية	
	نوع العبوة
١	كمية المحتوى
4024941028370	الرقم الدولي للصف
١١٤	الطول
١٠٠	العرض
١٠٥	الارتفاع
٠,٥٨١	الوزن
١,١٩٧	الحجم
	نوع العبوة
٥	كمية المحتوى
4024941964531	الرقم الدولي للصف
٢٥٨	الطول
١٨٣	العرض
٢١٢	الارتفاع
٣,٠٥٢	الوزن
٨,٧٥٠	الحجم



5 MB 59

Ampere	63	63	63			
Polzahl	3	4	5			
a	110,0	110,0	110,0			
b	106,0	106,0	106,0			
c	90,0	90,0	90,0			
d	90,0	90,0	90,0			
e ø	5,5	5,5	5,5			
f	13,0	13,0	13,0			
h	96,0	96,0	96,0			
i	19,0	19,0	19,0			
k	93,0	93,0	93,0			
Leiter mm ² min	6	6	6			
Leiter mm ² max	16	16	16			