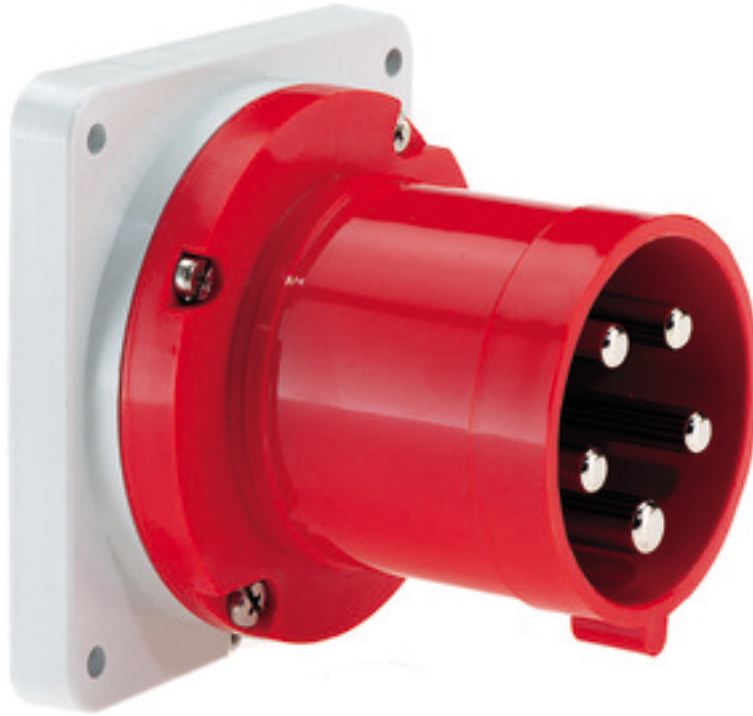


Фланцевая вилка - Фланец 110x106, крепление 90x90



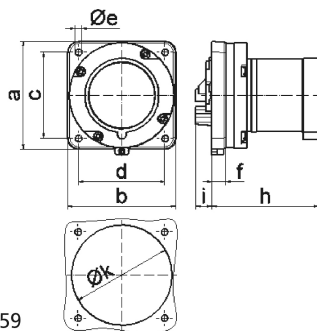
Описание изделия	
№ арт. BALS	2837
Код EAN	4024941028370
Группа продукции	Фланцевая вилка TE прямая
Сила тока	63 А
Кол-во полюсов	5-пол.
Расположение фаз	3 фазы+N+PE
Положение заземляющего контакта	6 ч
	от 200/346 до 240/415 В
Частота	50 и 60 Гц
Степень защиты	IP44

Описание изделия	
Маркировочный цвет	красный
Цвет прибора	Буртик красный RAL 3000, Корпус серый RAL 7035
Соединение	Винтовые столбчатые клеммы
Макс. поперечное сечение кабеля	16,0 мм ²
Кабельный ввод	null
Высота прибора, мм	105mm
Ширина прибора, мм	100mm
Глубина прибора, мм	114mm
Вертик. размер фланца, мм	110mm
Гориз. размер фланца, мм	106mm
Вертик. расстояние между отверстиями, мм	90mm
Гориз. расстояние между отверстиями, мм	90mm
Материал корпуса	Полиамид
Контакты	Контактная подложка из термостойкого материала, Контакты из никелированной латуни

прочие технические характеристики	
	При использовании данной вилки следует предусмотреть стопорный выступ
	Буртик по центру фланца

Логистика	
Масса одного изделия	0.58 кг / null

Логистика	
Тип упаковки	null
Кол-во в упаковке	1 ST
Код EAN	4024941028370
Длина	114 mm
Ширина	100 mm
Высота	105 mm
Масса	0,581 kg
Объем	1 197 ccm
Тип упаковки	null
Кол-во в упаковке	5 ST
Код EAN	4024941964531
Длина	258 mm
Ширина	183 mm
Высота	212 mm
Масса	3,052 kg
Объем	8 750 ccm



5 MB 59

Ampere	63	63	63			
Polzahl	3	4	5			
a	110,0	110,0	110,0			
b	106,0	106,0	106,0			
c	90,0	90,0	90,0			
d	90,0	90,0	90,0			
e ø	5,5	5,5	5,5			
f	13,0	13,0	13,0			
h	96,0	96,0	96,0			
i	19,0	19,0	19,0			
k	93,0	93,0	93,0			
Leiter mm ² min	6	6	6			
Leiter mm ² max	16	16	16			