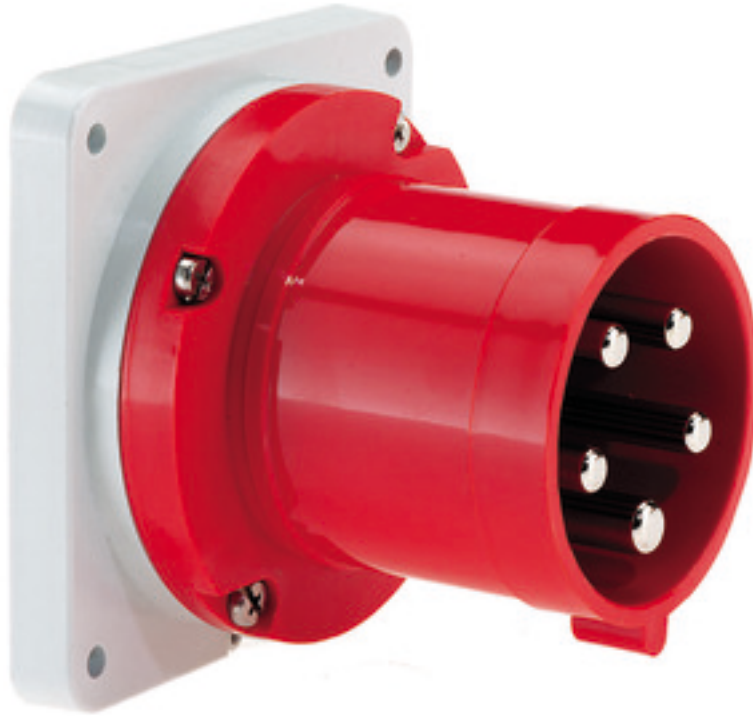


Фланцевая вилка - Фланец 110x106, крепление 90x90



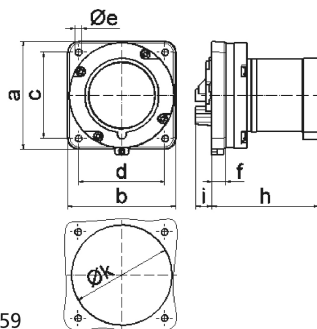
| Описание изделия | |
|---------------------------------|---------------------------|
| № арт. BALS | 2837 |
| Код EAN | 4024941028370 |
| Группа продукции | Фланцевая вилка TE прямая |
| Сила тока | 63 А |
| Кол-во полюсов | 5-пол. |
| Расположение фаз | 3 фазы+N+PE |
| Положение заземляющего контакта | 6 ч |
| | от 200/346 до 240/415 В |
| Частота | 50 и 60 Гц |
| Степень защиты | IP44 |

| Описание изделия | |
|--|---|
| Маркировочный цвет | красный |
| Цвет прибора | Буртик красный RAL 3000, Корпус серый RAL 7035 |
| Соединение | Винтовые столбчатые клеммы |
| Макс. поперечное сечение кабеля | 16,0 мм ² |
| Кабельный ввод | null |
| Высота прибора, мм | 105mm |
| Ширина прибора, мм | 100mm |
| Глубина прибора, мм | 114mm |
| Вертик. размер фланца, мм | 110mm |
| Гориз. размер фланца, мм | 106mm |
| Вертик. расстояние между отверстиями, мм | 90mm |
| Гориз. расстояние между отверстиями, мм | 90mm |
| Материал корпуса | Полиамид |
| Контакты | Контактная подложка из термостойкого материала, Контакты из никелированной латуни |

| прочие технические характеристики | |
|-----------------------------------|---|
| | При использовании данной вилки следует предусмотреть стопорный выступ |
| | Буртик по центру фланца |

| Логистика | |
|----------------------|----------------|
| Масса одного изделия | 0.58 кг / null |

| Логистика | |
|-------------------|---------------|
| Тип упаковки | null |
| Кол-во в упаковке | 1 ST |
| Код EAN | 4024941028370 |
| Длина | 114 mm |
| Ширина | 100 mm |
| Высота | 105 mm |
| Масса | 0,581 kg |
| Объем | 1 197 ccm |
| Тип упаковки | null |
| Кол-во в упаковке | 5 ST |
| Код EAN | 4024941964531 |
| Длина | 258 mm |
| Ширина | 183 mm |
| Высота | 212 mm |
| Масса | 3,052 kg |
| Объем | 8 750 ccm |



| Ampere | 63 | 63 | 63 | | | |
|----------------------------|-------|-------|-------|--|--|--|
| Polzahl | 3 | 4 | 5 | | | |
| a | 110,0 | 110,0 | 110,0 | | | |
| b | 106,0 | 106,0 | 106,0 | | | |
| c | 90,0 | 90,0 | 90,0 | | | |
| d | 90,0 | 90,0 | 90,0 | | | |
| e ø | 5,5 | 5,5 | 5,5 | | | |
| f | 13,0 | 13,0 | 13,0 | | | |
| h | 96,0 | 96,0 | 96,0 | | | |
| i | 19,0 | 19,0 | 19,0 | | | |
| k | 93,0 | 93,0 | 93,0 | | | |
| Leiter mm ² min | 6 | 6 | 6 | | | |
| Leiter mm ² max | 16 | 16 | 16 | | | |
| | | | | | | |
| | | | | | | |