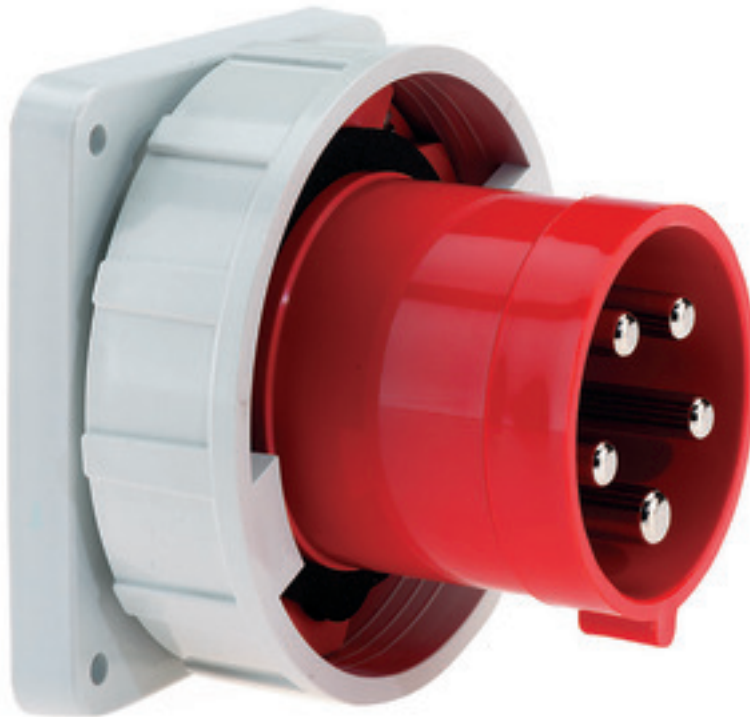


Clavija con marco - Marco 110x106, fijación 90x90



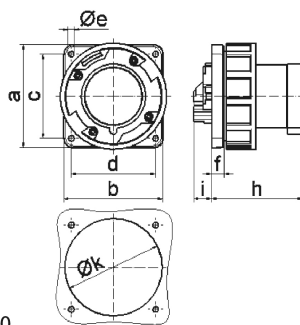
Descripción del artículo	
Código BALS	2838
EAN	4024941028387
Grupo de productos	Clavija con marco TE recto
Intensidad de corriente	63A
Número de polos	5p
Arreglo de las fases	3P+N+PE
Ubicación del contacto de puesta a tierra	6h
Tensión	De 200/346 hasta 240/415V
Frecuencia	50 y 60Hz

Descripción del artículo	
Índice de protección	IP67
Color distintivo	rojo
Color del equipo	Anillo rojo RAL 3000, Anillo bayoneta gris RAL 7035, Carcasa gris RAL 7035
Sistema de conexión	Bornes de tornillo en caja de bornes
Máxima sección transversal del cable	16,0 mm ²
Entrada de cable	null
Altura del equipo en mm	113.5mm
Anchura del equipo en mm	113.5mm
Profundidad del equipo en mm	114mm
Dimensión vertical del marco en mm	110mm
Dimensión horizontal del marco en mm	106mm
Distancia vertical entre agujeros en mm	90mm
Distancia horizontal entre agujeros en mm	90mm
Material de la carcasa	Poliamida
Contactos	El portacontactos es de material resistente a altas temperaturas, Los contactos son de latón niquelado

Otras características técnicas	
	Anillo en el centro del marco

Datos de logística	
Peso individual	0.65 Kg / null

Datos de logística	
Tipo de embalaje	null
Cantidad de unidades	1 ST
EAN	4024941028387
Longitud	114 mm
Ancho	113,5 mm
Altura	113,5 mm
Peso	0,651 kg
Volumen	1.468,577 ccm
Tipo de embalaje	null
Cantidad de unidades	5 ST
EAN	4024941952699
Longitud	258 mm
Ancho	183 mm
Altura	212 mm
Peso	3,402 kg
Volumen	8.750 ccm



5 MB 50

Ampere Polzahl	63 3	63 4	63 5				
a	110,0	110,0	110,0				
b	106,0	106,0	106,0				
c	90,0	90,0	90,0				
d	90,0	90,0	90,0				
e ø	5,5	5,5	5,5				
f	13,0	13,0	13,0				
h	96,0	96,0	96,0				
i	19,0	19,0	19,0				
k	93,0	93,0	93,0				
Leiter mm² min	6	6	6				
Leiter mm² max	16	16	16				