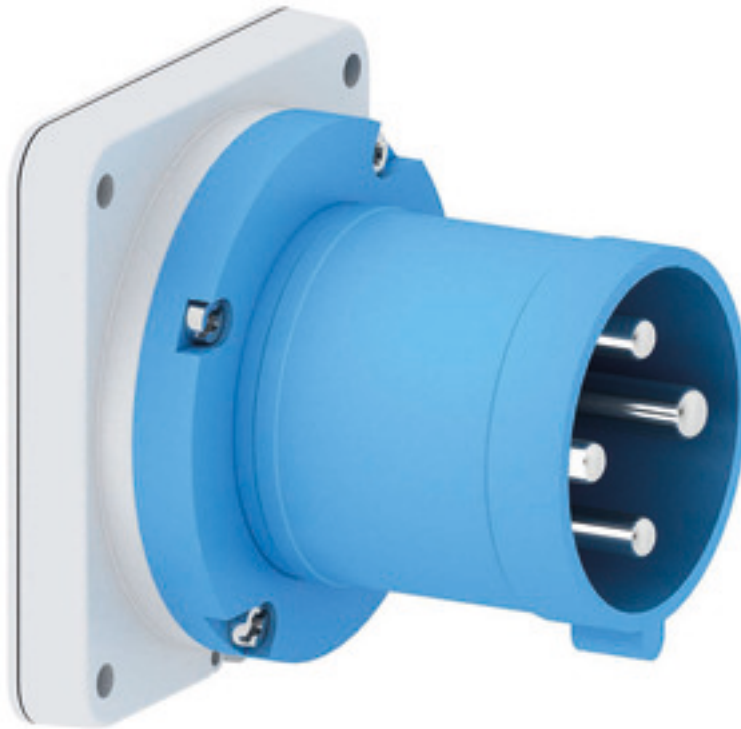


## Clavija con marco - Marco 110x106, fijación 90x90

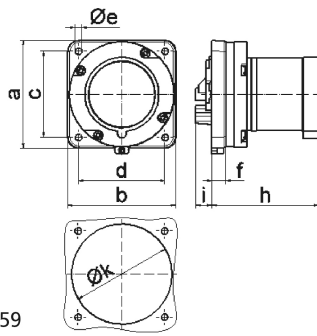


Descripción del artículo	
Código BALS	2841
EAN	4024941028417
Grupo de productos	Clavija con marco TE recto
Intensidad de corriente	63A
Número de polos	4p
Arreglo de las fases	3P+PE
Ubicación del contacto de puesta a tierra	9h
Tensión	De 200 hasta 250V
Frecuencia	50 y 60Hz

Descripción del artículo	
Índice de protección	IP44
Color distintivo	azul
Color del equipo	Anillo azul RAL 5015, Carcasa gris RAL 7035
Sistema de conexión	Bornes de tornillo en caja de bornes
Máxima sección transversal del cable	16,0 mm <sup>2</sup>
Entrada de cable	null
Altura del equipo en mm	105mm
Anchura del equipo en mm	100mm
Profundidad del equipo en mm	114mm
Dimensión vertical del marco en mm	110mm
Dimensión horizontal del marco en mm	106mm
Distancia vertical entre agujeros en mm	90mm
Distancia horizontal entre agujeros en mm	90mm
Material de la carcasa	Poliamida
Contactos	El portacontactos es de material resistente a altas temperaturas, Los contactos son de latón niquelado

Otras características técnicas	
	Para usar esta clavija se requiere un saliente de sujeción
	Anillo en el centro del marco

Datos de logística	
Peso individual	0.53 Kg / null
Tipo de embalaje	null
Cantidad de unidades	1 ST
EAN	4024941028417
Longitud	114 mm
Ancho	100 mm
Altura	105 mm
Peso	0,531 kg
Volumen	1.197 ccm
Tipo de embalaje	null
Cantidad de unidades	5 ST
EAN	4024941950220
Longitud	258 mm
Ancho	183 mm
Altura	212 mm
Peso	2,802 kg
Volumen	8.750 ccm



5 MB 59

Ampere	63	63	63			
Polzahl	3	4	5			
a	110,0	110,0	110,0			
b	106,0	106,0	106,0			
c	90,0	90,0	90,0			
d	90,0	90,0	90,0			
e ø	5,5	5,5	5,5			
f	13,0	13,0	13,0			
h	96,0	96,0	96,0			
i	19,0	19,0	19,0			
k	93,0	93,0	93,0			
Leiter mm <sup>2</sup> min	6	6	6			
Leiter mm <sup>2</sup> max	16	16	16			