

قابس توصيل بفلاشة فلانشة 110 106، عنصر تثبيت 90 90



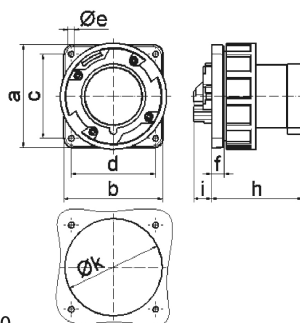
وصف الصنف	
2842	رقم الصنف لدى
4024941028424	الرقم الدولي للصنف
قابس توصيل بفلاشة مستقيم	فئة المنتج
63 أمبير	شدة التيار
4 أقطاب	عددا لأقطاب
3	ترتيب المراحل
الساعة 9	وضع ملامس التأريض
200 حتى 250 فلت	الجهد
50 و 60 هرتز	التردد
67	نوع الحماية

وصف الصنف	
أزرق	لون التمييز
رقبة زرقاء 5015 , حلقة مسمارية رمادية 7035 , علبة رمادية 7035	لون الأجهزة
أطراف ملولبة كأطراف صندوقية	تقنية التوصيل
16,0 مم مربع	الحد الأقصى لقطر الموصل
	مدخل الكابل
113.5	ارتفاع الأجهزة بالمليمتير
113.5	عرض الأجهزة بالمليمتير
114	عمق الأجهزة بالمليمتير
110	مقاس الفلانشة الرأسي بالمليمتير
106	مقاس الفلانشة الأفقي بالمليمتير
90	مسافة الثقب الرأسية بالمليمتير
90	مسافة الثقب الأفقية بالمليمتير
بولي أميد	خامة العلبة
حامل الملامسات من مادة مقاومة لدرجات الحرارة المرتفعة, الملامسات نحاس أصفر مطلي بالنيكل	اللامسات

الخصائص التقنية الأخرى	
رقبة في منتصف الفلانشة	

البيانات اللوجيستية	
0.62	الوزن المستقل
	نوع العبوة

البيانات اللوجيستية	
١	كمية المحتوى
4024941028424	الرقم الدولي للصف
١١٤	الطول
١١٣,٥	العرض
١١٣,٥	الارتفاع
٠,٦٢١	الوزن
١,٤٦٨,٥٧٧	الحجم
	نوع العبوة
٥	كمية المحتوى
4024941834186	الرقم الدولي للصف
٢٥٨	الطول
١٨٣	العرض
٢١٢	الارتفاع
٣,٢٥٢	الوزن
٨,٧٥٠	الحجم



5 MB 50

Ampere Polzahl	63 3	63 4	63 5
a	110,0	110,0	110,0
b	106,0	106,0	106,0
c	90,0	90,0	90,0
d	90,0	90,0	90,0
e ø	5,5	5,5	5,5
f	13,0	13,0	13,0
h	96,0	96,0	96,0
i	19,0	19,0	19,0
k	93,0	93,0	93,0
Leiter mm² min	6	6	6
Leiter mm² max	16	16	16