

# socle connecteur av plastron - plastron 110x106, fixation 90x90

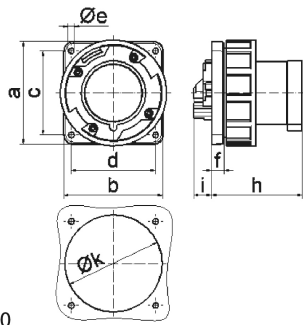


| Description de l'article             |                                |
|--------------------------------------|--------------------------------|
| Référence                            | 2842                           |
| EAN                                  | 4024941028424                  |
| Groupe de produits                   | s.connecteur plastron TE droit |
| Intensité                            | 63A                            |
| Nombre de pôles                      | 4p                             |
| Disposition des phases               | 3P+PE                          |
| Emplacement du contact de protection | 9h                             |
| Tension                              | 200 à 250V                     |

| Description de l'article                               |                                                                                               |
|--------------------------------------------------------|-----------------------------------------------------------------------------------------------|
| Fréquence                                              | 50 et 60Hz                                                                                    |
| Indice de protection                                   | IP67                                                                                          |
| Code couleur                                           | bleu                                                                                          |
| Couleur de l'appareil                                  | collet bleu RAL 5015, anneau baïonnette gris RAL7035, boîtier gris RAL 7035                   |
| Connectique                                            | bornes à vis en bornes à cage                                                                 |
| Section maximale des conducteurs                       | 16,0 mm <sup>2</sup>                                                                          |
| Entrée de câble                                        | autre                                                                                         |
| Hauteur de l'appareil en mm                            | 113.5mm                                                                                       |
| Largeur de l'appareil en mm                            | 113.5mm                                                                                       |
| Profondeur de l'appareil en mm                         | 114mm                                                                                         |
| Dimension verticale du plastron en mm                  | 110mm                                                                                         |
| Dimension horizontale du plastron en mm                | 106mm                                                                                         |
| Écartement vertical entre les trous de perçage en mm   | 90mm                                                                                          |
| Écartement horizontal entre les trous de perçage en mm | 90mm                                                                                          |
| Matériau du boîtier                                    | polyamide                                                                                     |
| Contacts                                               | le porte-contacts est en matériau résistant à la chaleur, les contacts sont en laiton nickelé |

| Autres caractéristiques techniques |                              |
|------------------------------------|------------------------------|
|                                    | collet au milieu du plastron |

| Données logistiques |                |
|---------------------|----------------|
| Poids unitaire      | 0.62 Kg / null |
| Type d'emballage    | null           |
| Contenu             | 1 ST           |
| EAN                 | 4024941028424  |
| Longueur            | 114 mm         |
| Largeur             | 113,5 mm       |
| Hauteur             | 113,5 mm       |
| Poids               | 0,621 kg       |
| Volume              | 1 468,577 ccm  |
| Type d'emballage    | null           |
| Contenu             | 5 ST           |
| EAN                 | 4024941834186  |
| Longueur            | 258 mm         |
| Largeur             | 183 mm         |
| Hauteur             | 212 mm         |
| Poids               | 3,252 kg       |
| Volume              | 8 750 ccm      |



5 MB 50

| Ampere                     | 63    | 63    | 63    |  |  |  |
|----------------------------|-------|-------|-------|--|--|--|
| Polzahl                    | 3     | 4     | 5     |  |  |  |
| a                          | 110,0 | 110,0 | 110,0 |  |  |  |
| b                          | 106,0 | 106,0 | 106,0 |  |  |  |
| c                          | 90,0  | 90,0  | 90,0  |  |  |  |
| d                          | 90,0  | 90,0  | 90,0  |  |  |  |
| e ø                        | 5,5   | 5,5   | 5,5   |  |  |  |
| f                          | 13,0  | 13,0  | 13,0  |  |  |  |
| h                          | 96,0  | 96,0  | 96,0  |  |  |  |
| i                          | 19,0  | 19,0  | 19,0  |  |  |  |
| k                          | 93,0  | 93,0  | 93,0  |  |  |  |
| Leiter mm <sup>2</sup> min | 6     | 6     | 6     |  |  |  |
| Leiter mm <sup>2</sup> max | 16    | 16    | 16    |  |  |  |
|                            |       |       |       |  |  |  |
|                            |       |       |       |  |  |  |