

قابس توصيل بفلانشة قطر الفلانشة 115، عنصر تثبيت 72 72



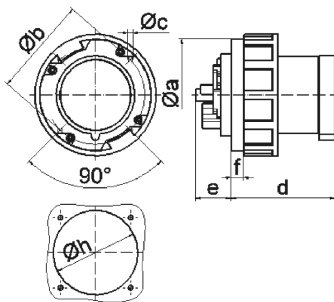
وصف الصنف	
2846	رقم الصنف لدى
4024941028462	الرقم الدولي للصنف
قابس توصيل بفلانشة مستقيم	فئة المنتج
125 أمبير	شدة التيار
5 أقطاب	عددا لأقطاب
3	ترتيب المراحل
6 الساعة	وضع ملامس التأريض
200346 حتى 415240 فلت	الجهد
50 و 60 هرتز	التردد
67	نوع الحماية

وصف الصنف	
أحمر	لون التمييز
رقبة حمراء 3000 , حلقة مسمارية رمادية 7035	لون الأجهزة
أطراف ملولبة كأطراف صندوقية	تقنية التوصيل
50,0 مم مربع	الحد الأقصى لقطر الموصل
	مدخل الكابل
136	ارتفاع الأجهزة بالمليمتري
136	عرض الأجهزة بالمليمتري
145	عمق الأجهزة بالمليمتري
115	مقاس الفلانشة الرأسي بالمليمتري
115	مقاس الفلانشة الأفقي بالمليمتري
72	مسافة الثقب الرأسية بالمليمتري
72	مسافة الثقب الأفقية بالمليمتري
بولي أميد	خامة العلبه
حامل الملامسات من مادة مقاومة لدرجات الحرارة المرتفعة, اللامسات نحاس أصفر مطلي بالنيكل	اللامسات

الخصائص التقنية الأخرى	
يبلغ قطر الفلانشة 115 مم وعنصر تثبيت رباعي النقاط	

البيانات اللوجيستية	
1.055	الوزن المستقل
	نوع العبوة

البيانات اللوجيستية	
١	كمية المحتوى
4024941028462	الرقم الدولي للصف
١٤٥	الطول
١٣٦	العرض
١٣٦	الارتفاع
١,٠٥٦	الوزن
٢٠٦٨١,٩٢	الحجم
	نوع العبوة
٥	كمية المحتوى
4024941952682	الرقم الدولي للصف
٣٢٥	الطول
٢١٧	العرض
٢١٠	الارتفاع
٥,٤٨١	الوزن
١٣,٥٨٨,٤	الحجم



5 MB 49

Ampere	125	125	125				
Polzahl	3	4	5				
a	115,0	115,0	115,0				
b Ø	102,0	102,0	102,0				
c	5,2	5,2	5,2				
d	108,0	108,0	108,0				
e	37,0	37,0	37,0				
f	13,0	13,0	13,0				
h	87,0	87,0	87,0				
Leiter mm ² min	16	16	16				
Leiter mm ² max	50	50	50				