

Flanschgerätestecker - Flansch Durchmesser 115 Befestigung 72X72

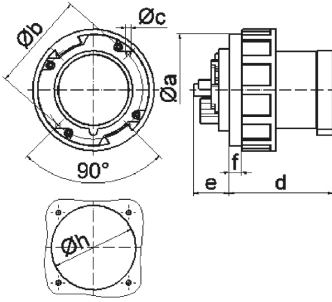


Artikelbeschreibung	
BALS-Art.-Nr	2846
EAN	4024941028462
Produktgruppe	Flanschgerätestecker TE gerade
Stromstärke	125A
Polzahl	5p
Anordnung der Phasen	3P+N+PE
Lage des Schutzkontaktes	6h
Spannung	200/346 - 240/415V~

Artikelbeschreibung	
Frequenz	50/60Hz
Schutzart	IP67
Kennfarbe	rot
Gerätefarbe	Kragen rot RAL 3000, Bajonettring grau RAL 7035
Anschluss technik	Schraubklemmen als Rahmenklemmen
Maximaler Leiterquerschnitt	50,0 qmm
Kabeleinführung	sonstige
Geräte-Höhe	136mm
Geräte-Breite	136mm
Geräte-Tiefe	145mm
Flanschmaß vertikal in mm	115mm
Flanschmaß horizontal in mm	115mm
Bohrlochabstand vertikal in mm	72mm
Bohrlochabstand horizontal in	72mm
Gehäusematerial	Polyamid
Kontakte	der Kontaktträger ist aus hochwärmebeständigem Material, die Kontakte sind Messing vernickelt

Zusätzliche technische Informationen	
	Der Flansch hat einen Durchmesser von 115 mm und eine vierpunkt Befestigung

Logistikdaten	
Einzelgewicht	1,055 kg / Stück
Verpackungsart	Tüte
Inhaltsmenge	1 ST
EAN	4024941028462
Länge	145 mm
Breite	136 mm
Höhe	136 mm
Gewicht	1,056 kg
Volumen	2.681,92 ccm
Verpackungsart	Karton
Inhaltsmenge	5 ST
EAN	4024941952682
Länge	325 mm
Breite	217 mm
Höhe	210 mm
Gewicht	5,481 kg
Volumen	13.588,4 ccm



5 MB 49

Ampere	125	125	125				
Polzahl	3	4	5				
a	115,0	115,0	115,0				
b ø	102,0	102,0	102,0				
c	5,2	5,2	5,2				
d	108,0	108,0	108,0				
e	37,0	37,0	37,0				
f	13,0	13,0	13,0				
h	87,0	87,0	87,0				
Leiter mm ² min	16	16	16				
Leiter mm ² max	50	50	50				