

Clavija con marco - Marco diámetro 115, fijación 72X72



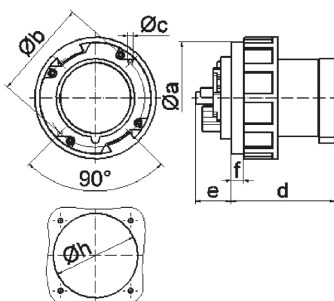
Descripción del artículo	
Código BALS	2846
EAN	4024941028462
Grupo de productos	Clavija con marco TE recto
Intensidad de corriente	125A
Número de polos	5p
Arreglo de las fases	3P+N+PE
Ubicación del contacto de puesta a tierra	6h
Tensión	De 200/346 hasta 240/415V
Frecuencia	50 y 60Hz

Descripción del artículo	
Índice de protección	IP67
Color distintivo	rojo
Color del equipo	Anillo rojo RAL 3000, Anillo bayoneta gris RAL 7035
Sistema de conexión	Bornes de tornillo en caja de bornes
Máxima sección transversal del cable	50,0 mm ²
Entrada de cable	null
Altura del equipo en mm	136mm
Anchura del equipo en mm	136mm
Profundidad del equipo en mm	145mm
Dimensión vertical del marco en mm	115mm
Dimensión horizontal del marco en mm	115mm
Distancia vertical entre agujeros en mm	72mm
Distancia horizontal entre agujeros en mm	72mm
Material de la carcasa	Poliamida
Contactos	El portacontactos es de material resistente a altas temperaturas, Los contactos son de latón niquelado

Otras características técnicas	
	El marco tiene un diámetro de 115 mm y cuatro puntos de fijación

Datos de logística	
Peso individual	1.055 Kg / null

Datos de logística	
Tipo de embalaje	null
Cantidad de unidades	1 ST
EAN	4024941028462
Longitud	145 mm
Ancho	136 mm
Altura	136 mm
Peso	1,056 kg
Volumen	2.681,92 ccm
Tipo de embalaje	null
Cantidad de unidades	5 ST
EAN	4024941952682
Longitud	325 mm
Ancho	217 mm
Altura	210 mm
Peso	5,481 kg
Volumen	13.588,4 ccm



5 MB 49

Ampere	125	125	125				
Polzahl	3	4	5				
a	115,0	115,0	115,0				
b ø	102,0	102,0	102,0				
c	5,2	5,2	5,2				
d	108,0	108,0	108,0				
e	37,0	37,0	37,0				
f	13,0	13,0	13,0				
h	87,0	87,0	87,0				
Leiter mm ² min	16	16	16				
Leiter mm ² max	50	50	50				