

socle connecteur av plastron - plastron diamètre 115, fixation 72X72

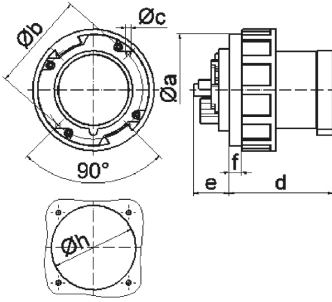


Description de l'article	
Référence	2846
EAN	4024941028462
Groupe de produits	s.connecteur plastron TE droit
Intensité	125A
Nombre de pôles	5p
Disposition des phases	3P+N+PE
Emplacement du contact de protection	6h
Tension	200/346 à 240/415V

Description de l'article	
Fréquence	50 et 60Hz
Indice de protection	IP67
Code couleur	rouge
Couleur de l'appareil	collet rouge RAL 3000, anneau baïonnette gris RAL7035
Connectique	bornes à vis en bornes à cage
Section maximale des conducteurs	50,0 mm ²
Entrée de câble	autre
Hauteur de l'appareil en mm	136mm
Largeur de l'appareil en mm	136mm
Profondeur de l'appareil en mm	145mm
Dimension verticale du plastron en mm	115mm
Dimension horizontale du plastron en mm	115mm
Écartement vertical entre les trous de perçage en mm	72mm
Écartement horizontal entre les trous de perçage en mm	72mm
Matériau du boîtier	polyamide
Contacts	le porte-contacts est en matériau résistant à la chaleur, les contacts sont en laiton nickelé

Autres caractéristiques techniques	
	Le plastron a un diamètre de 115 mm et une fixation quatre points

Données logistiques	
Poids unitaire	1.055 Kg / null
Type d'emballage	null
Contenu	1 ST
EAN	4024941028462
Longueur	145 mm
Largeur	136 mm
Hauteur	136 mm
Poids	1,056 kg
Volume	2 681,92 ccm
Type d'emballage	null
Contenu	5 ST
EAN	4024941952682
Longueur	325 mm
Largeur	217 mm
Hauteur	210 mm
Poids	5,481 kg
Volume	13 588,4 ccm



5 MB 49

Ampere	125	125	125				
Polzahl	3	4	5				
a	115,0	115,0	115,0				
b ø	102,0	102,0	102,0				
c	5,2	5,2	5,2				
d	108,0	108,0	108,0				
e	37,0	37,0	37,0				
f	13,0	13,0	13,0				
h	87,0	87,0	87,0				
Leiter mm ² min	16	16	16				
Leiter mm ² max	50	50	50				