

قابس جانبي مستقيم فلانشة 110 106، عنصر تثبيت 90 90



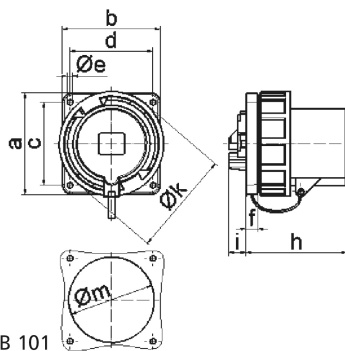
وصف الصنف	
2853	رقم الصنف لدى
4024941028530	الرقم الدولي للصنف
قابس توصيل جانبي، مستقيم الطراز	فئة المنتج
63 أمبير	شدة التيار
5 أقطاب	عددا لأقطاب
3	ترتيب المراحل
الساعة 6	وضع ملامس التأريض
200346 حتى 415240 فلت	الجهد
50 و 60 هرتز	التردد
96919 009	رقم نوع الإمداد

وصف الصنف	
67	نوع الحماية
أخضر برونزي	لون التمييز
حلقة مسمارية خضراء برونزية 60319 , رقبة خضراء برونزية 60319 , فلانشة خضراء برونزية 603109	لون الأجهزة
أطراف ملولبة كأطراف صندوقية	تقنية التوصيل
16,0 مم مربع	الحد الأقصى لقطر الموصل
	مدخل الكابل
115	ارتفاع الأجهزة بالمليمت
113.5	عرض الأجهزة بالمليمت
132	عمق الأجهزة بالمليمت
110	مقاس الفلانشة الرأسية بالمليمت
106	مقاس الفلانشة الأفقية بالمليمت
90	مسافة الثقب الرأسية بالمليمت
90	مسافة الثقب الأفقية بالمليمت
بولي أميد	خامة العلبه
حامل الملامسات من مادة مقاومة لدرجات الحرارة المرتفعة, الملامسات نحاس أصفر مطلي بالنيكل	اللامسات

الخصائص التقنية الأخرى	
مع غطاء غلق	

البيانات اللوجيستية	
0.725	الوزن المستقل

البيانات اللوجيستية	
	نوع العبوة
١	كمية المحتوى
4024941028530	الرقم الدولي للصف
١٣٢	الطول
١١٣,٥	العرض
١١٥	الارتفاع
٠,٧٢٦	الوزن
١,٧٢٢,٩٣	الحجم
	نوع العبوة
٥	كمية المحتوى
4024941955294	الرقم الدولي للصف
٢٩٥	الطول
١٨٥	العرض
٢١٥	الارتفاع
٣,٧٨٩	الوزن
٩,٩٧٥	الحجم



5 MB 101

Ampere Polzahl	63 3	63 4	63 5	125 3	125 4	125 5
a	110,0	110,0	110,0	120,0	120,0	120,0
b	106,0	106,0	106,0	120,0	120,0	120,0
c	90,0	90,0	90,0	100,0	100,0	100,0
d	90,0	90,0	90,0	100,0	100,0	100,0
e ø	5,5	5,5	5,5	6,5	6,5	6,5
f	13,0	13,0	13,0	13,0	13,0	13,0
h	114,0	114,0	114,0	121,0	121,0	121,0
i	19,0	19,0	19,0	20,0	20,0	20,0
k ø	113,5	113,5	113,5	126,0	126,0	126,0
m ø	93,0	93,0	93,0	104,0	104,0	104,0
Leiter mm ² min	6,0	6,0	6,0	16,0	16,0	16,0
Leiter mm ² max	16,0	16,0	16,0	50,0	50,0	50,0